

# BISAGRA BIDIMENSIONAL PARA PERFIL METÁLICO



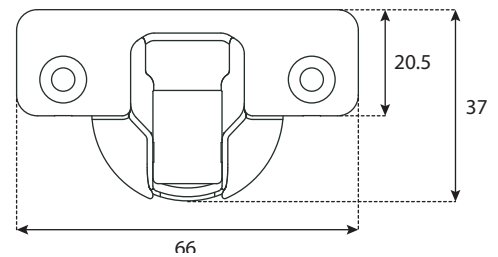
## Cod.C1A6AD9 Guía de instalación

### Producto

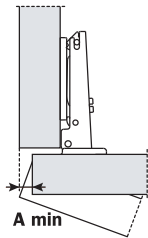


### Descripción

- Sistema cierre suave
- Ángulo de apertura: 105°
- Profundidad de cazoleta: 13mm
- Diámetro de cazoleta: 40mm
- Espesor de la puerta: 20-40mm
- Posible distancia de perforación de la puerta (K) : 3-15mm
- Uso en puertas de gabinetes o closets de madera o aluminio

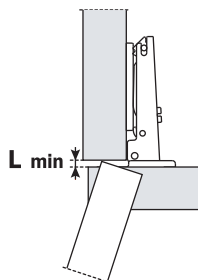


### Espacio necesario para abrir la puerta



	T=	15	16	17	18	19	20
K=3	A=	1.0	1.0	1.2	1.4	1.6	1.9
K=4	A=	0.9	1.0	1.2	1.3	1.5	1.8
K=5	A=	0.9	1.0	1.1	1.2	1.5	1.8
K=6	A=	0.9	1.0	1.1	1.2	1.4	1.7

- T=Espesor de la puerta.
- K=Distancia de perforación del orificio de cazoleta hasta el borde de la puerta.

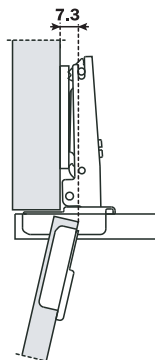


	T=	15	16	17	18	19	20
K=3	A=	0.0	0.0	0.0	0.0	0.1	0.3
K=4	A=	0.4	0.6	0.7	0.9	1.1	1.2
K=5	A=	1.0	1.0	1.2	1.8	2.0	2.0
K=6	A=	1.6	1.8	2.0	2.1	2.3	2.5

- Los valores anteriores se calculan suponiendo que las puertas tienen un borde cuadrado.
- Se reducen si las puertas tienen bordes radiales.

### Proyección de la puerta

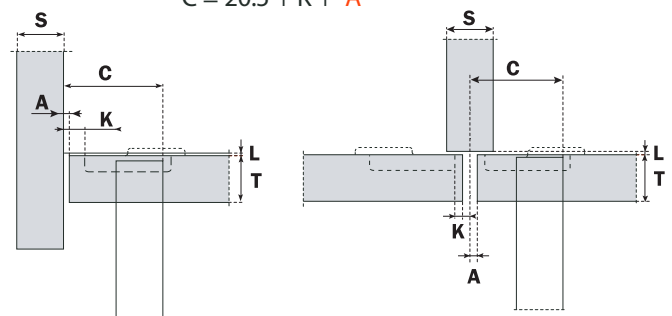
Proyección de la puerta desde el armario. lado en la apertura máxima. Las cifras son basadas en una bisagra de brazo recto, H = 0 mm espesor de la placa de montaje y K, valor = 3 mm



### Valor de "C"

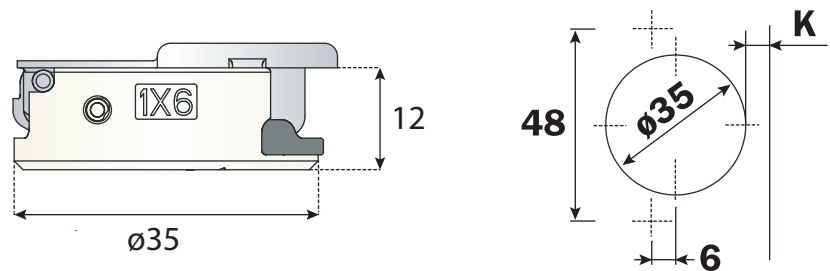
Con esta fórmula puede obtener el máximo espesor de la puerta moldeada, que se puede abrir sin tocar los lados adyacentes de la canal, puertas o paredes, teniendo en cuenta los valores L-K-T anteriores.

$$C = 20.5 + K + A$$



## Tipo de cazoleta para bisagra Ø40mm

Use estas fórmulas para determinar el tipo del brazo de bisagra, la distancia de perforación "K" y la altura de la placa de montaje "H" que es necesario resolver cada aplicación problema.



## Bisagra para perfil metálico 105°

Recta C=0

COD. C1A6AD9



$$H = 15 + K - (D)$$

