

Herrajes para cristal de duchas

Bisagras de Latón con Bisel

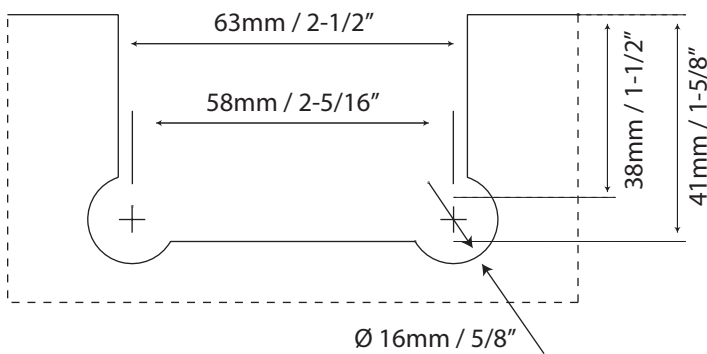
Formato sin escala

Guía de corte de cristal Serie. VTR-120

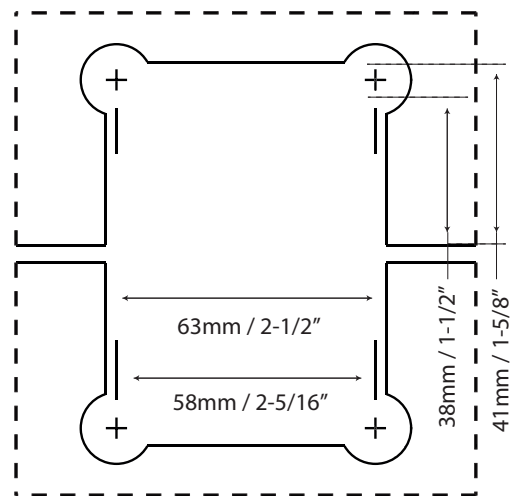
Para cristal templado de 8-10mm / 5/16" - 3/8"

Capacidades Máx. de la Bisagra	Peso Máx.	Ancho Máx.
Using 2 Hinges	90 lbs (42kg)	- 28" (711mm)
Using 3 Hinges	120 lbs (54kg)	- 32" (813mm)

Para : muro-cristal, cristal-cristal 90° y 180°,
cristal-cristal 135° (puerta)



Para: cristal-cristal 90° y 180°



Para : muro-cristal, cristal-cristal 90° y 180°,
cristal-cristal 135° (puerta)

