

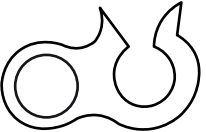
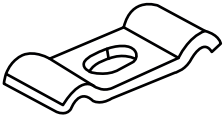
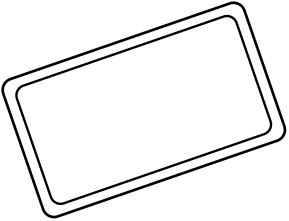

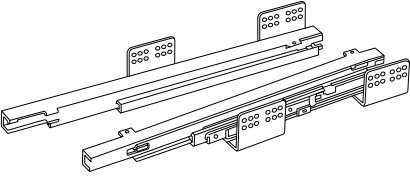
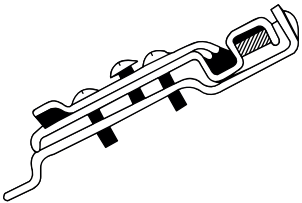
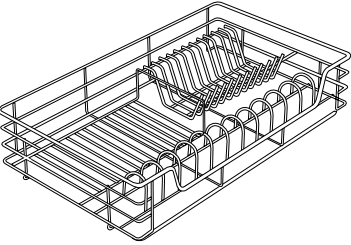


Herramientas necesarias.

- Cinta métrica, escuadra y nivel.
- Desarmadores.
- Taladro atornillador.
- Broca para madera de Ø2.5 mm.

Contenido:

<p>A</p> <p>Tornillo ST4x16</p>  <p>x12</p>	<p>B</p> <p>Tornillo M4x6</p>  <p>x4</p>	<p>C</p> <p>Hebillas plásticas</p>  <p>x4</p>
<p>D</p> <p>Placas de fijación</p>  <p>x4</p>	<p>E</p> <p>Bandeja</p>  <p>x1</p>	<p>F</p> <p>Clip para bandeja</p>  <p>x2</p>
<p>G</p> <p>Correderas ocultas de 16"</p>  <p>x1par</p>	<p>H</p> <p>Conectores de frente</p>  <p>x2</p>	<p>I</p> <p>Canastilla</p>  <p>x1</p>

Medidas de gabinete.

Ancho de gabinete	Medida de canastilla
800 mm	690 × 410 × 140 mm

✓ Requerimientos de instalación.

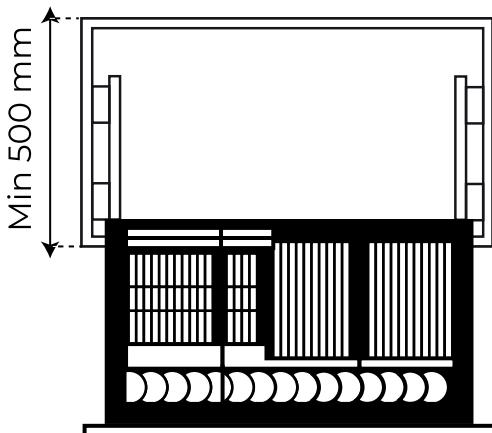
- Altura interior mínima del gabinete: 500 mm.
- Profundidad interior mínima recomendada: 350 mm.
- Realizar perforaciones guía de Ø2.5 mm.
- Verificar que ambos costados del gabinete se encuentren paralelos y nivelados.
- Confirmar que exista espacio suficiente para el recorrido total de la canastilla.

INSTALACIÓN PASO A PASO

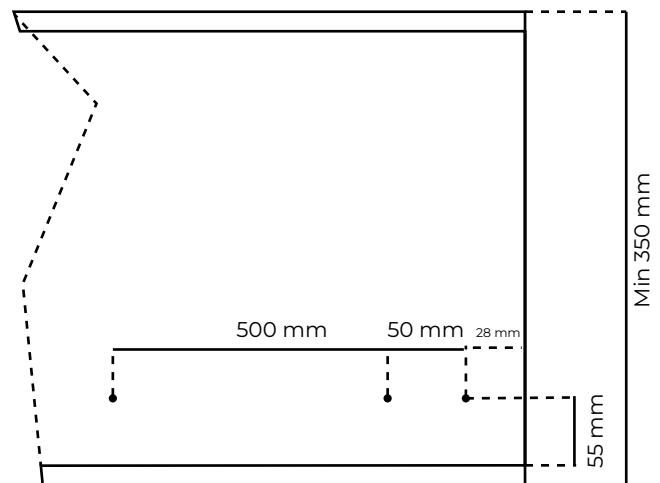
PASO 1 · Preparación del gabinete.

Objetivo: Preparar el gabinete para la instalación de las correderas ocultas.

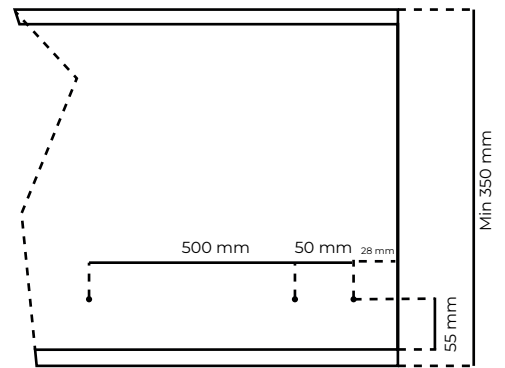
Vista Superior.



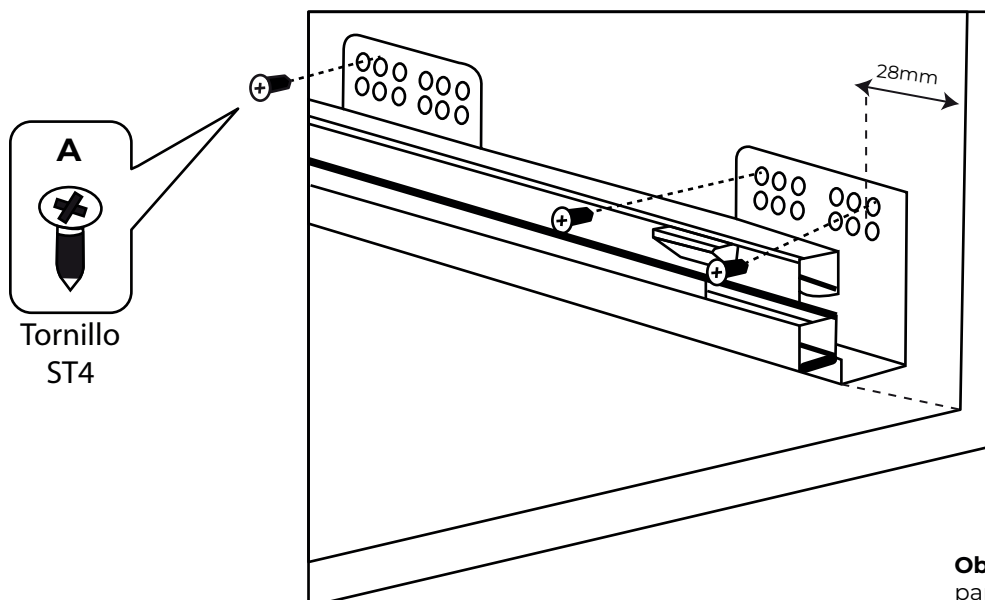
Vista lateral.



- Verifique que el gabinete tenga una altura interior mínima de 500 mm.
- Marque la posición de las perforaciones en ambos laterales del gabinete.
- Realice 3 perforaciones guía Ø2.5 mm por cada lado respetando las dimensiones indicadas en el esquema:
- 222 mm desde la referencia lateral.
- 50 mm entre centros.
- 28 mm de separación lateral.
- 55 mm desde la base.
- Profundidad mínima: 350 mm.



PASO 2 · Instalación de las correderas.

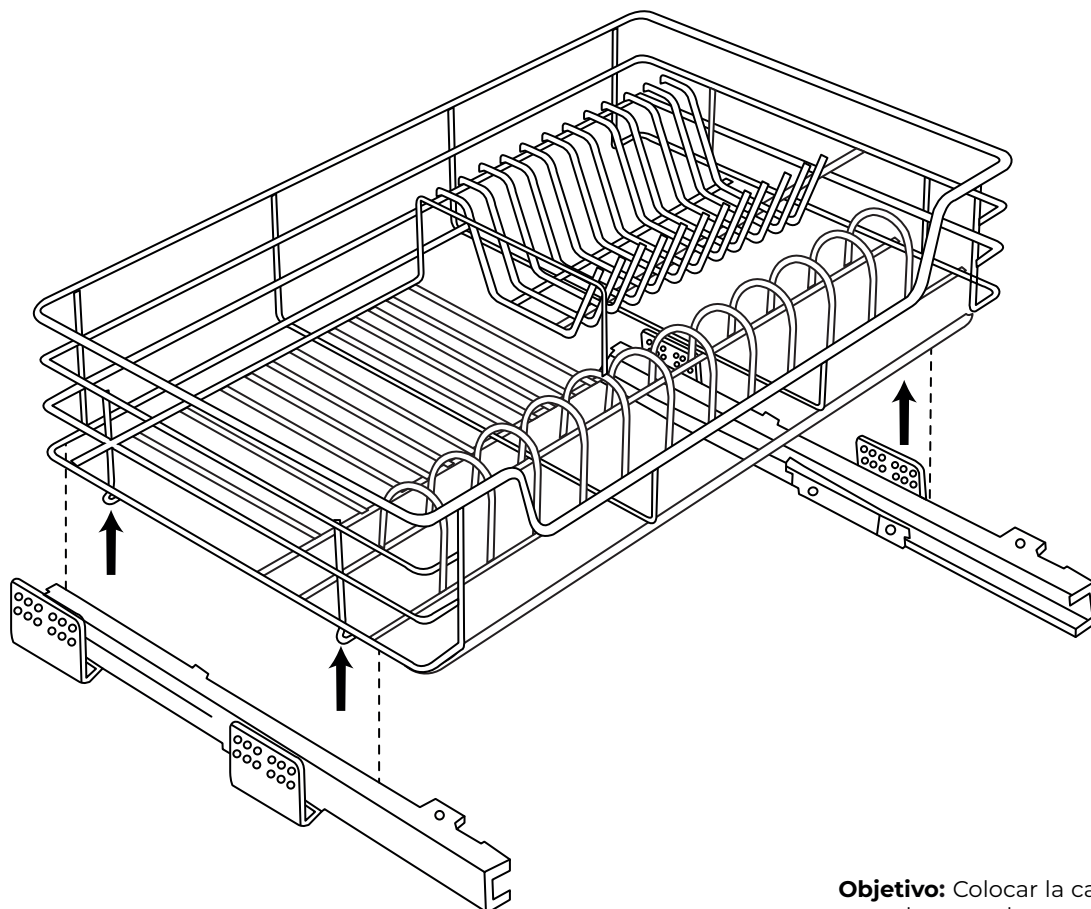


Objetivo: Instalar las correderas ocultas para proporcionar un desplazamiento suave y estable de la canastilla.

- Identifique las correderas izquierda y derecha.
- Coloque cada corredera en el lateral correspondiente.
- Alinee los orificios de montaje con las perforaciones realizadas.
- Fije cada corredera utilizando 6 tornillos ST4×16.

- ✓ Ambas correderas deben quedar perfectamente alineadas.
- ✓ El mecanismo debe deslizarse fácilmente.

PASO 3 · Instalación de la canastilla.

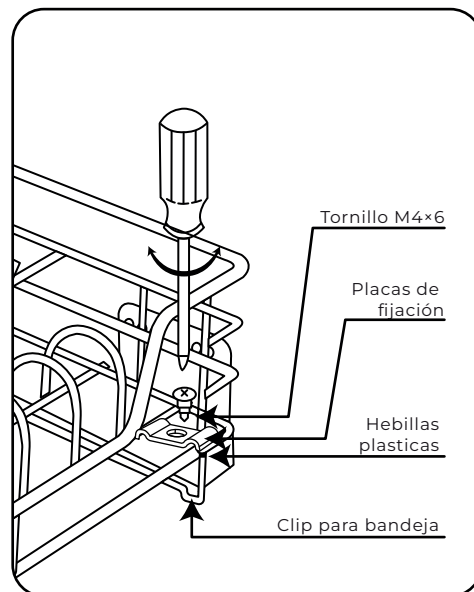
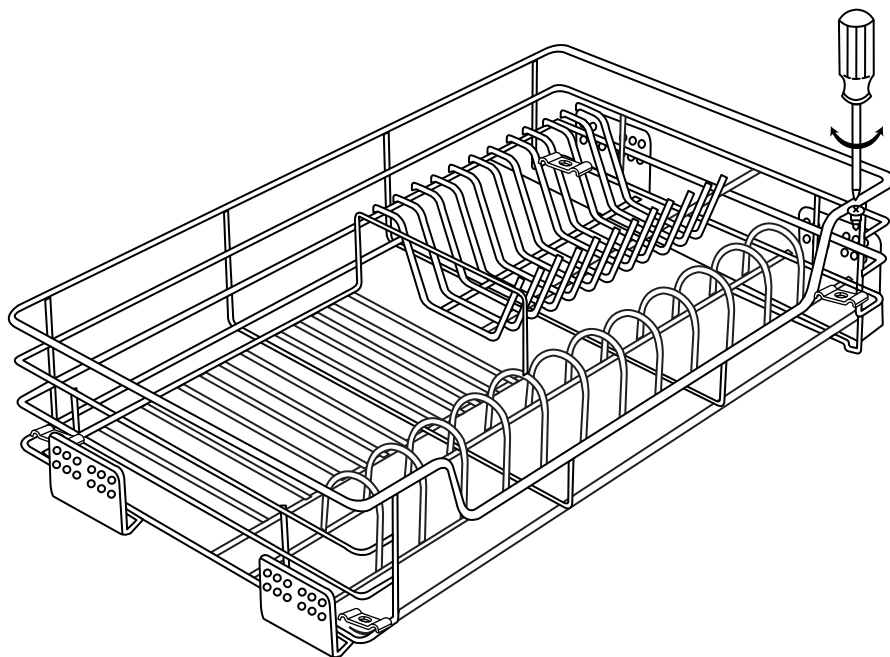


Objetivo: Colocar la canastilla sobre las correderas ocultas.

- Extraiga completamente las correderas.
- Posicione la canastilla sobre las correderas.
- Alinee los puntos de fijación laterales.
- Verifique que la canastilla quede centrada y nivelada.

✔ Canastilla correctamente posicionada.

PASO 4 · Fijación de la canastilla.

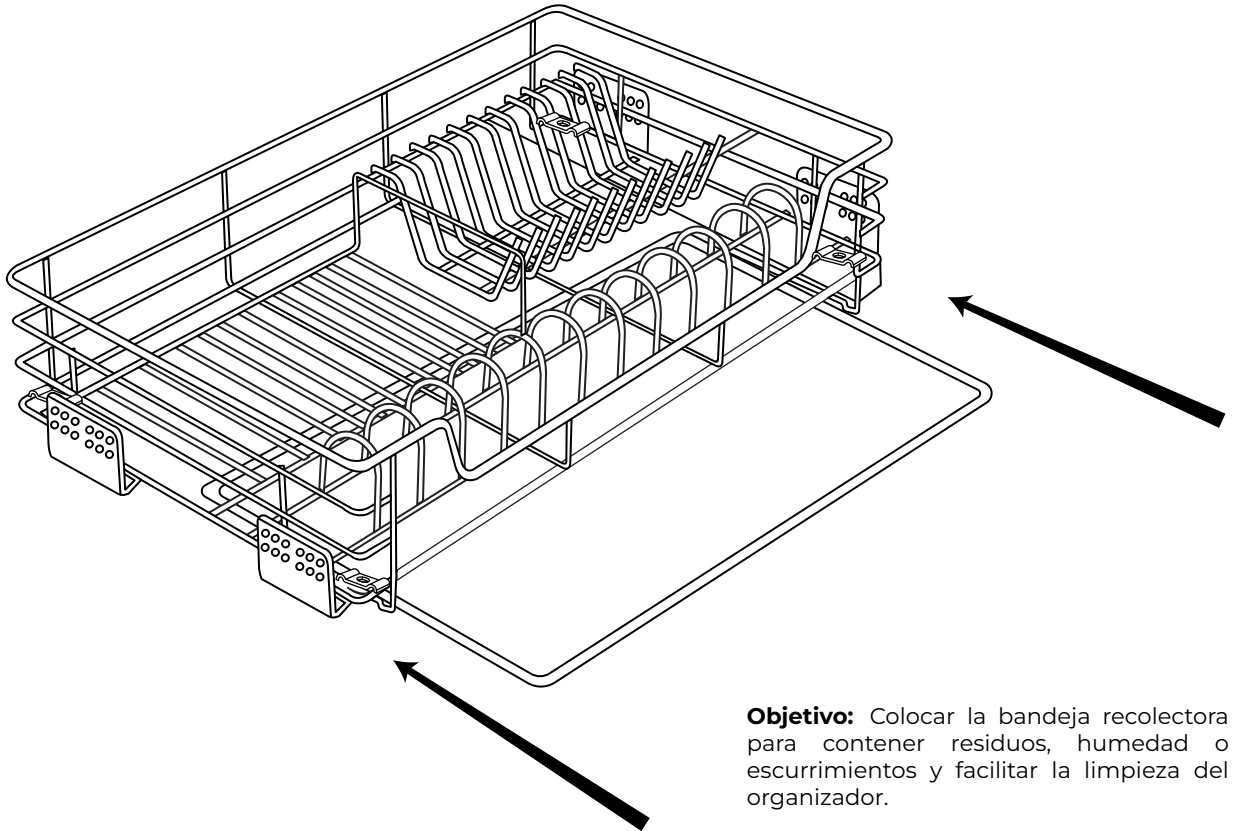


Objetivo: Asegurar la canastilla a las correderas.

- Coloque las placas de fijación en los puntos indicados.
- Inserte las hebillas plásticas .
- Fije el conjunto utilizando los tornillos M4×6 ajuste los tornillos hasta asegurar firmemente la canastilla.
- Compruebe que la canastilla quede firmemente asegurada.

✓ La canastilla debe deslizar suavemente.

PASO 5 · Instalación de la bandeja.



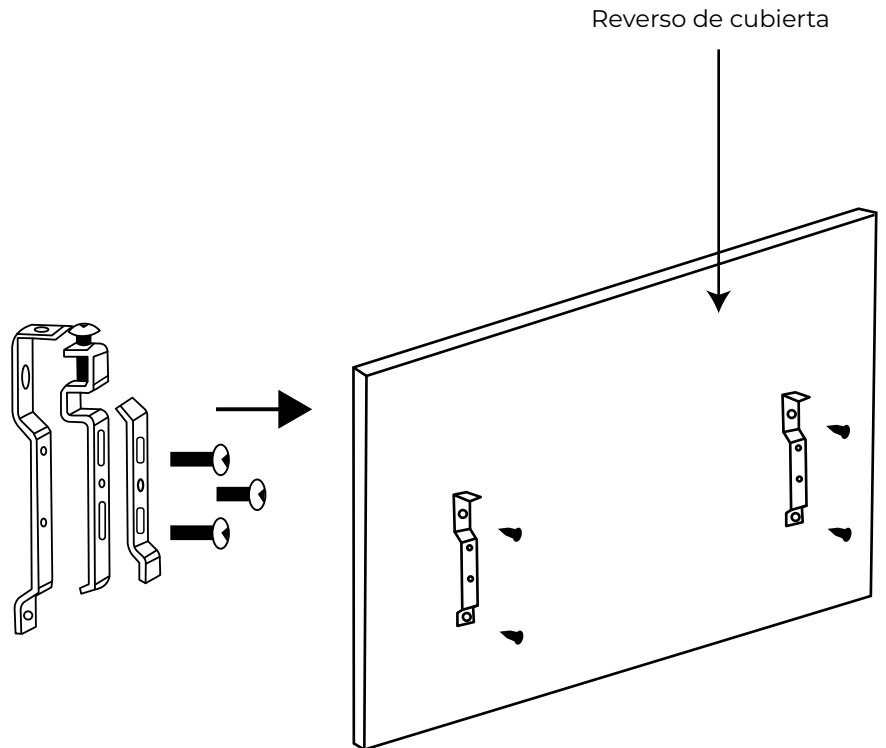
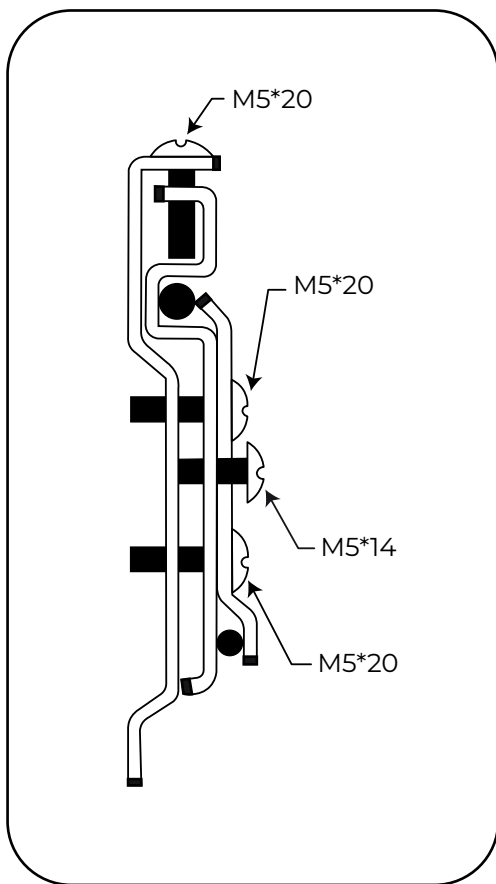
Objetivo: Colocar la bandeja recolectora para contener residuos, humedad o escurrimientos y facilitar la limpieza del organizador.

- Verifique que los clips para bandeja estén firmes y sujetos.
- Tome la bandeja y deslice por debajo de la canastilla.
- Inserte la bandeja en los clips hasta que quede completamente asentada.
- Compruebe que la bandeja quede centrada y estable.

✓ Bandeja correctamente instalada.

✓ Fácil extracción.

PASO 5 · Instalación de los conectores frontales.

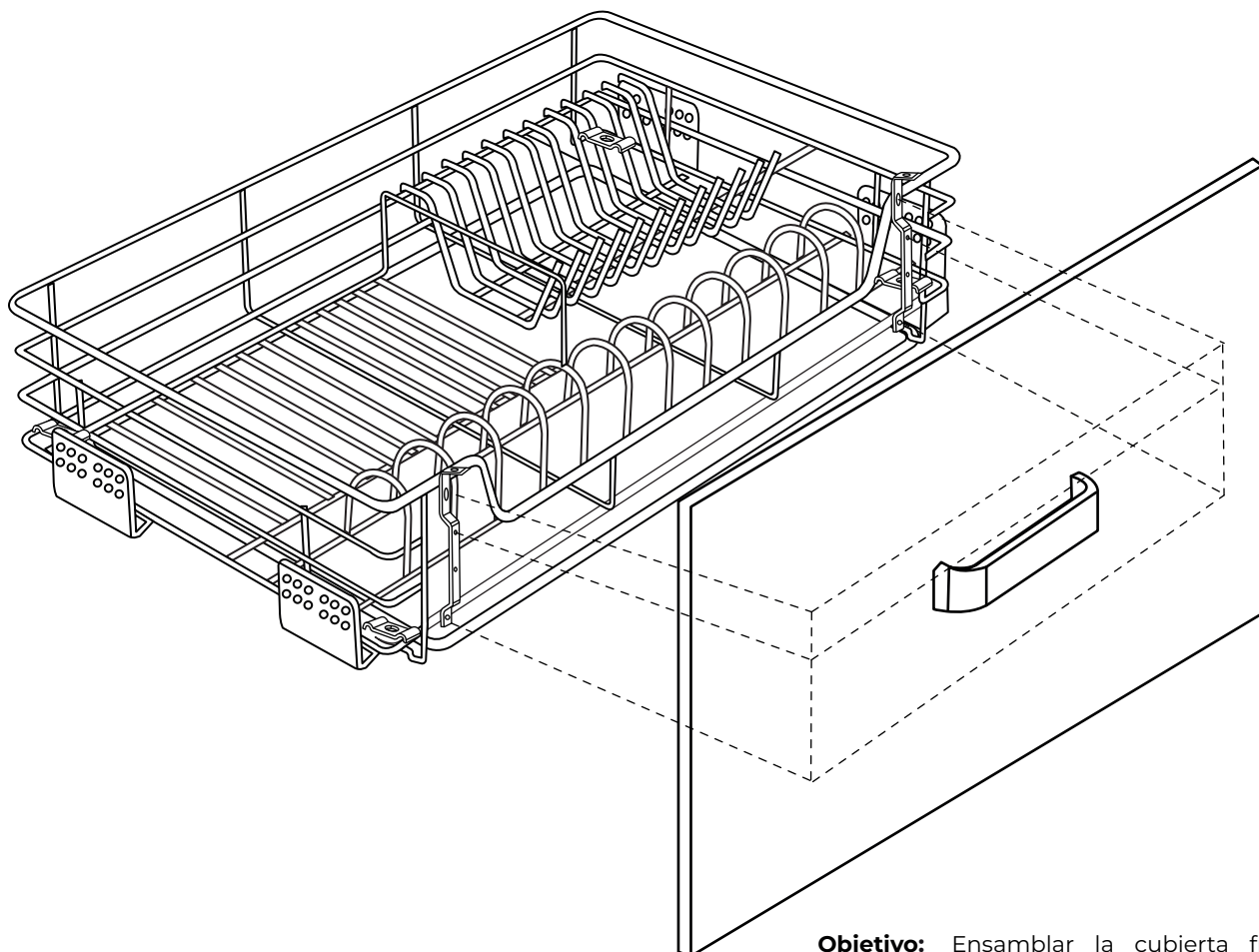


Objetivo: Preparar el panel frontal para su conexión con la canastilla extraíble.

- Marque la posición de los conectores frontales en la cubierta frontal del gabinete.
- Coloque los soportes de fijación respetando la orientación mostrada en el esquema.
- Instale los conectores en el frente de la canastilla y asegúrelos utilizando la tornillería correspondiente.
- Compruebe que los conectores queden firmemente sujetos.

✓ Una correcta alineación garantizará un ajuste preciso del frente.

PASO 6 · Montaje del frente de puerta.

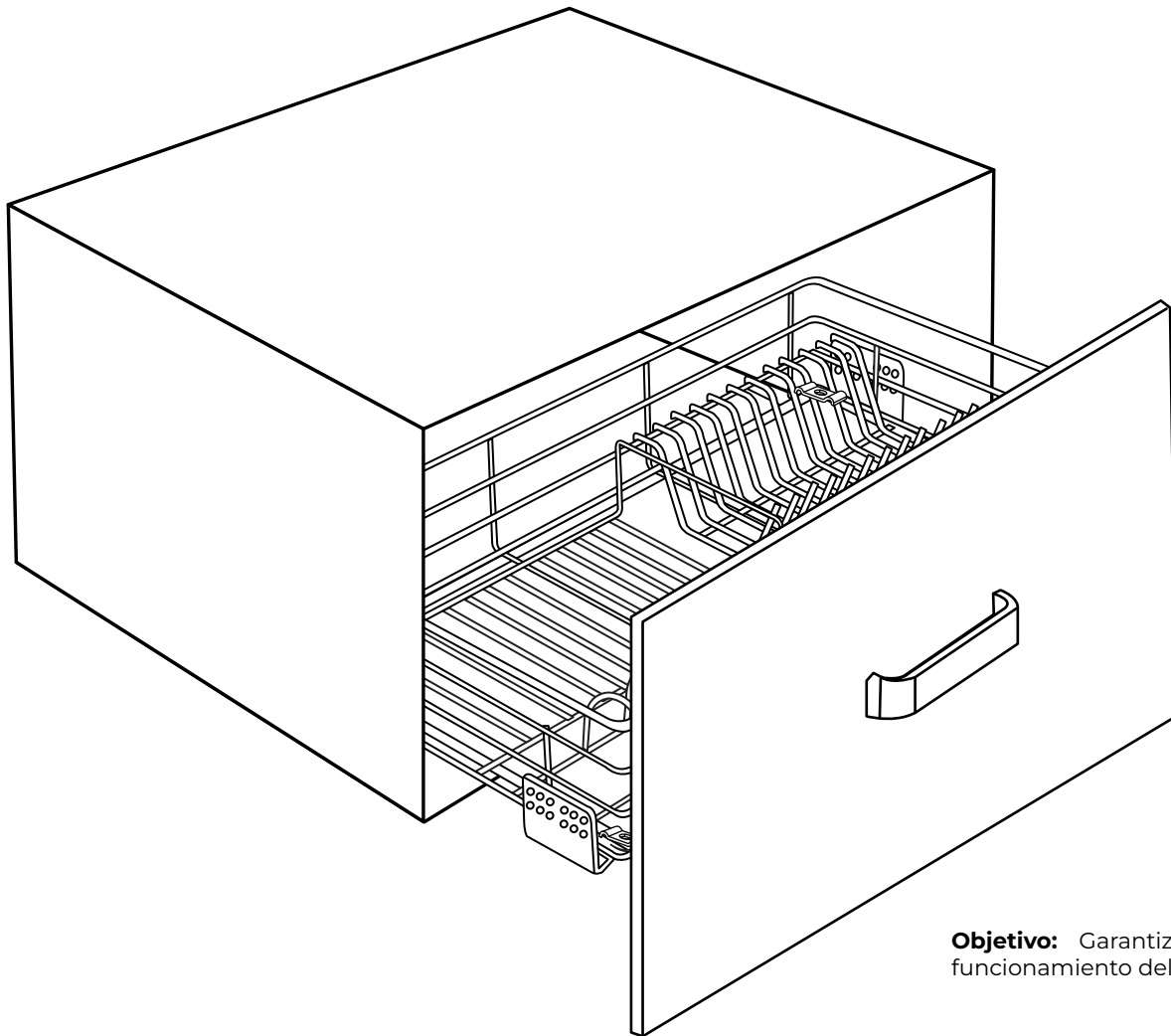


Objetivo: Ensamblar la cubierta frontal de la canastilla para obtener un sistema de apertura integrado.

- Acerque el frente de puerta a la canastilla.
- Alinee los conectores instalados con los clips de fijación.
- Presione hasta lograr el acoplamiento completo.
- Verifique que ambos lados queden correctamente enganchados.

- ✓ El frente debe quedar alineado con el gabinete.
- ✓ No debe presentar inclinación ni separación visible.

PASO 7 · Ajuste final.



Objetivo: Garantizar el correcto funcionamiento del sistema

- Abra y cierre la canastilla varias veces para comprobar que el recorrido sea uniforme.
- Revise que toda la tornillería se encuentre correctamente ajustada.
- Verifique la alineación de la cubierta frontal del gabinete.

✓ Deslizamiento suave y silencioso.

✓ Funcionamiento estable y seguro.

✓ Sistema listo para su uso.