


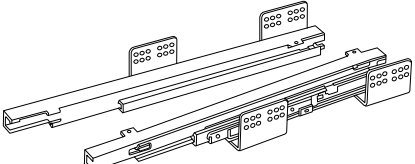
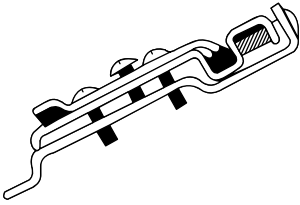
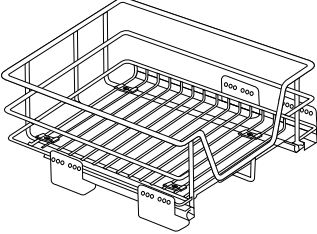


REQUERIMIENTOS TÉCNICOS Y RECOMENDACIONES

Herramientas necesarias.

- Cinta métrica, escuadra y nivel.
- Desarmadores.
- Taladro atornillador.
- Broca para madera.

Contenido:

A Tornillo ST4×16  x12	B Tornillo M4×6  x4	C Placas de fijación  x4
D Correderas ocultas de 16"  x1par	E Conectores de frente  x2	F Canastilla  x1

Medidas de gabinete.

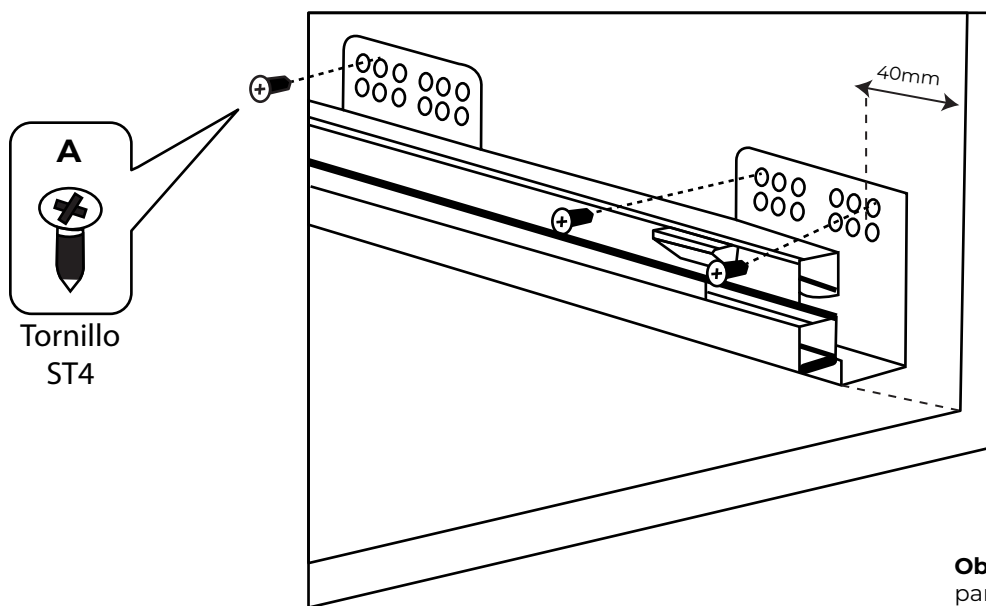
Ancho de gabinete	Medida de canastilla
800 mm	690 × 410 × 140 mm

✓ Recomendaciones de instalación

- Verifique que el gabinete se encuentre nivelado antes de iniciar la instalación.
- Compruebe que los laterales del mueble estén perfectamente paralelos.
- Mantenga una separación frontal de 40 mm para la correcta instalación de las correderas.
- No fuerce los mecanismos durante el montaje.
- Verifique el correcto funcionamiento antes de instalar el frente definitivo.

INSTALACIÓN PASO A PASO

PASO 1 · Instalación de correderas.



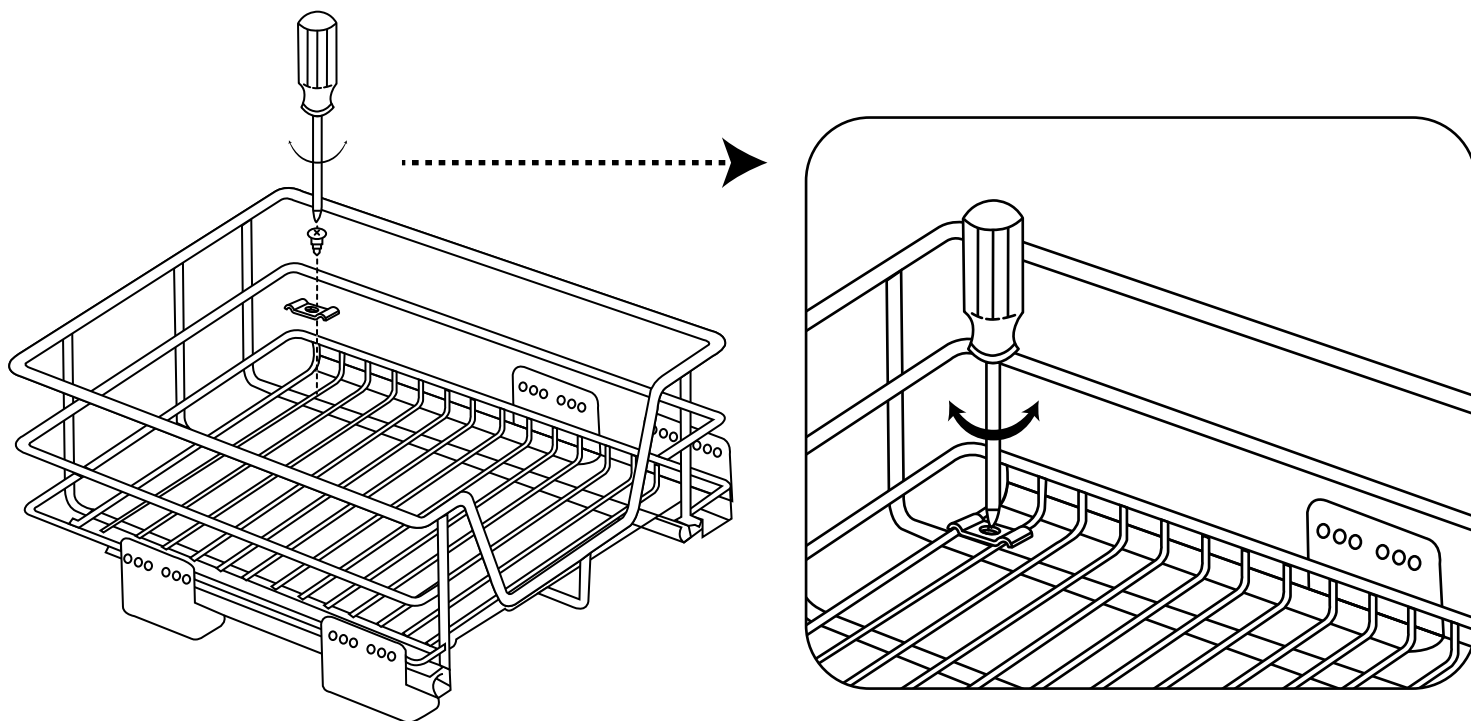
Objetivo: Instalar las correderas ocultas para proporcionar un desplazamiento suave y estable de la canastilla.

- Identifique la corredera izquierda y derecha.
- Posicione las correderas en los costados interiores del gabinete.
- Mantenga una separación de 40 mm desde el frente del gabinete.
- Verifique que ambas correderas se encuentren alineadas y niveladas.
- Fije cada corredera utilizando 6 tornillos ST4×16 .

✓ Ambas correderas deben quedar perfectamente paralelas.

✓ El mecanismo debe deslizarse libremente.

PASO 2 · Instalación de la canastilla.

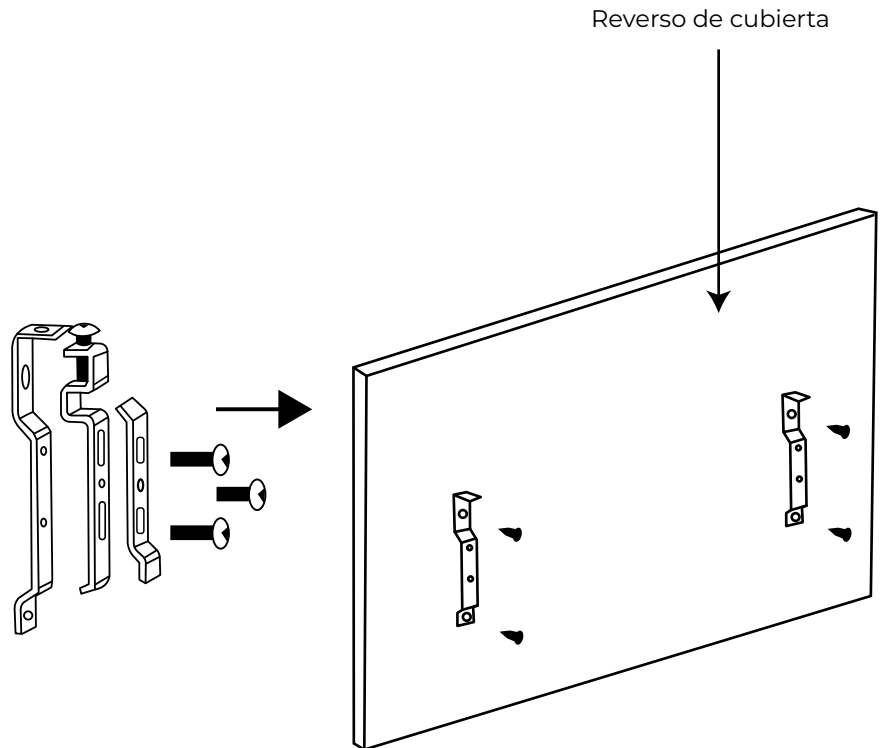
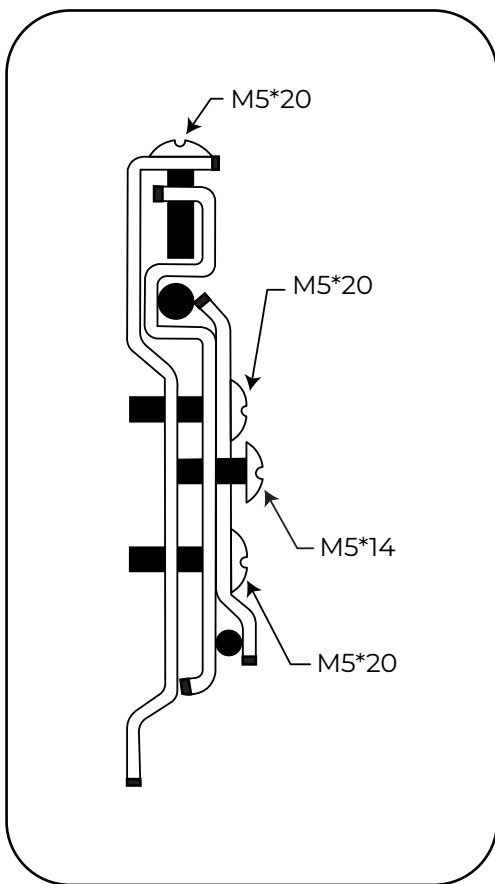


Objetivo: Colocar la canastilla al sistema de correderas y preparar el sistema de fijación para el frente.

- Inserte la canastilla sobre las correderas previamente instaladas.
- Coloque las placas de fijación en los puntos indicados.
- Atornillar los tornillos M4×6 a través de las placas.
- Ajuste los tornillos hasta asegurar firmemente la canastilla.

✔ La canastilla debe deslizar suavemente.

PASO 3 · Instalación de los conectores frontales.

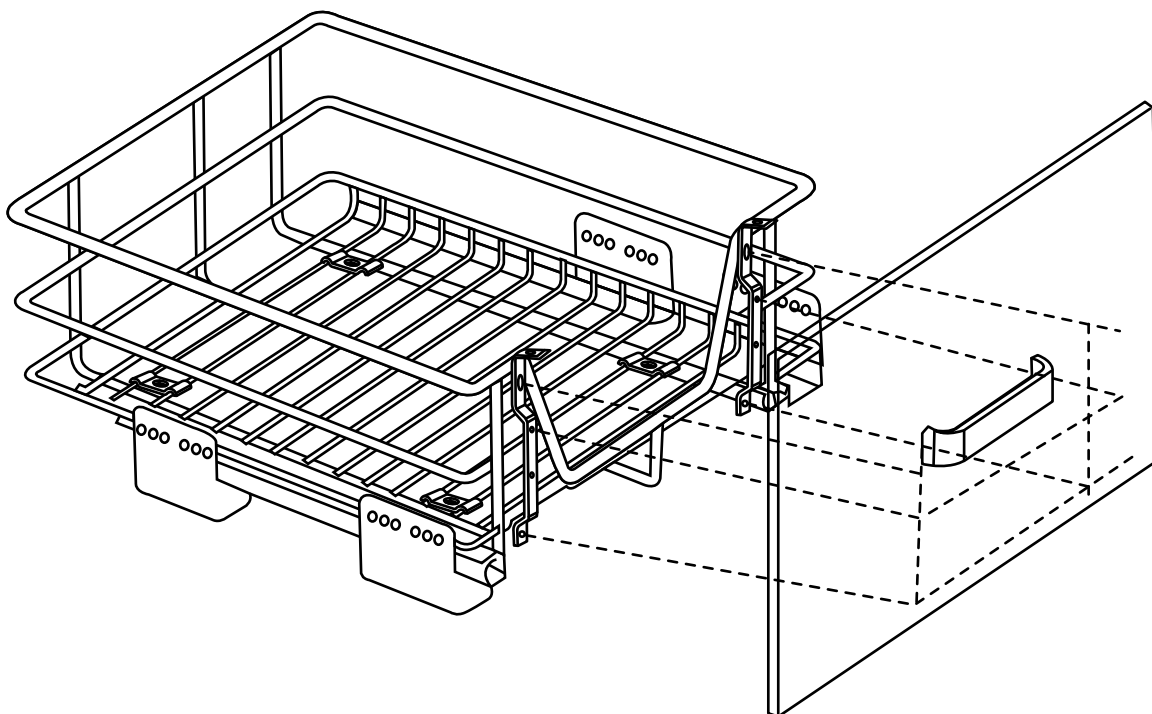


Objetivo: Preparar el panel frontal para su conexión con la canastilla extraíble.

- Marque la posición de los conectores frontales en la cubierta frontal del gabinete.
- Coloque los soportes de fijación respetando la orientación mostrada en el esquema.
- Instale los conectores en el frente de la canastilla y asegúrelos utilizando la tornillería correspondiente.
- Compruebe que los conectores queden firmemente sujetos.

✔ Una correcta alineación garantizará un ajuste preciso del frente.

PASO 4 · Montaje del frente de puerta.

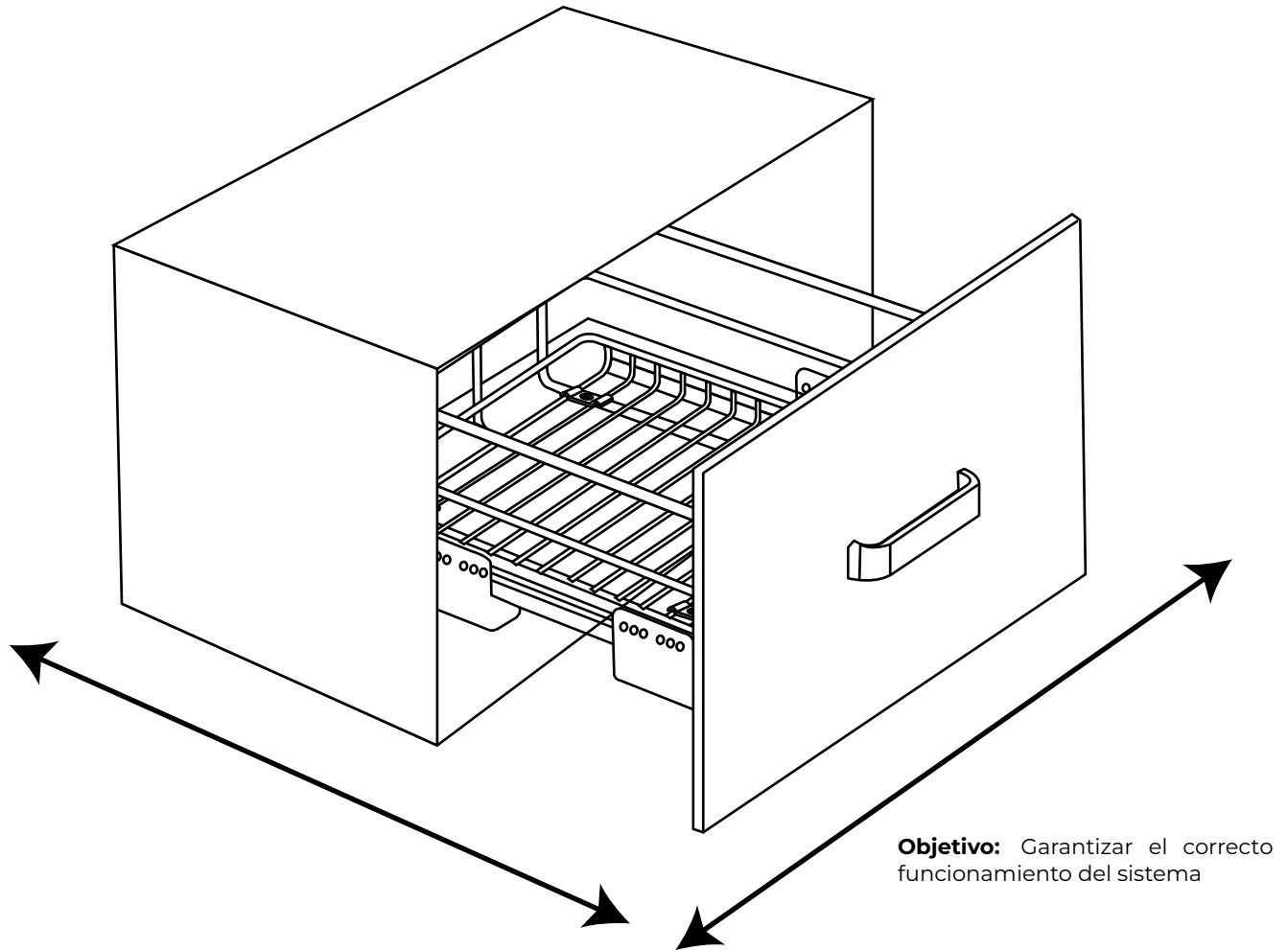


Objetivo: Ensamblar la cubierta frontal de la canastilla para obtener un sistema de apertura integrado.

- Acerque el frente de puerta a la canastilla.
- Alinee los conectores instalados con los clips de fijación.
- Presione hasta lograr el acoplamiento completo.
- Verifique que ambos lados queden correctamente enganchados.

- ✓ El frente debe quedar alineado con el gabinete.
- ✓ No debe presentar inclinación ni separación visible.

PASO 5 · Ajuste final.



- Abra y cierre la canastilla varias veces para comprobar que el recorrido sea uniforme.
- Revise que toda la tornillería se encuentre correctamente ajustada.
- Verifique la alineación de la cubierta frontal del gabinete.

- ✓ Deslizamiento suave y silencioso.
- ✓ Funcionamiento estable y seguro.
- ✓ Sistema listo para su uso.