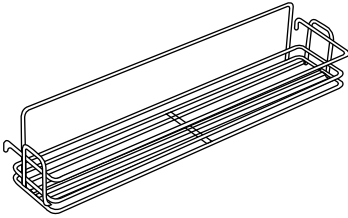
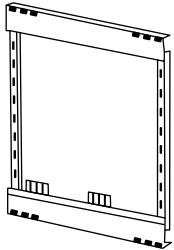





Herramientas necesarias.

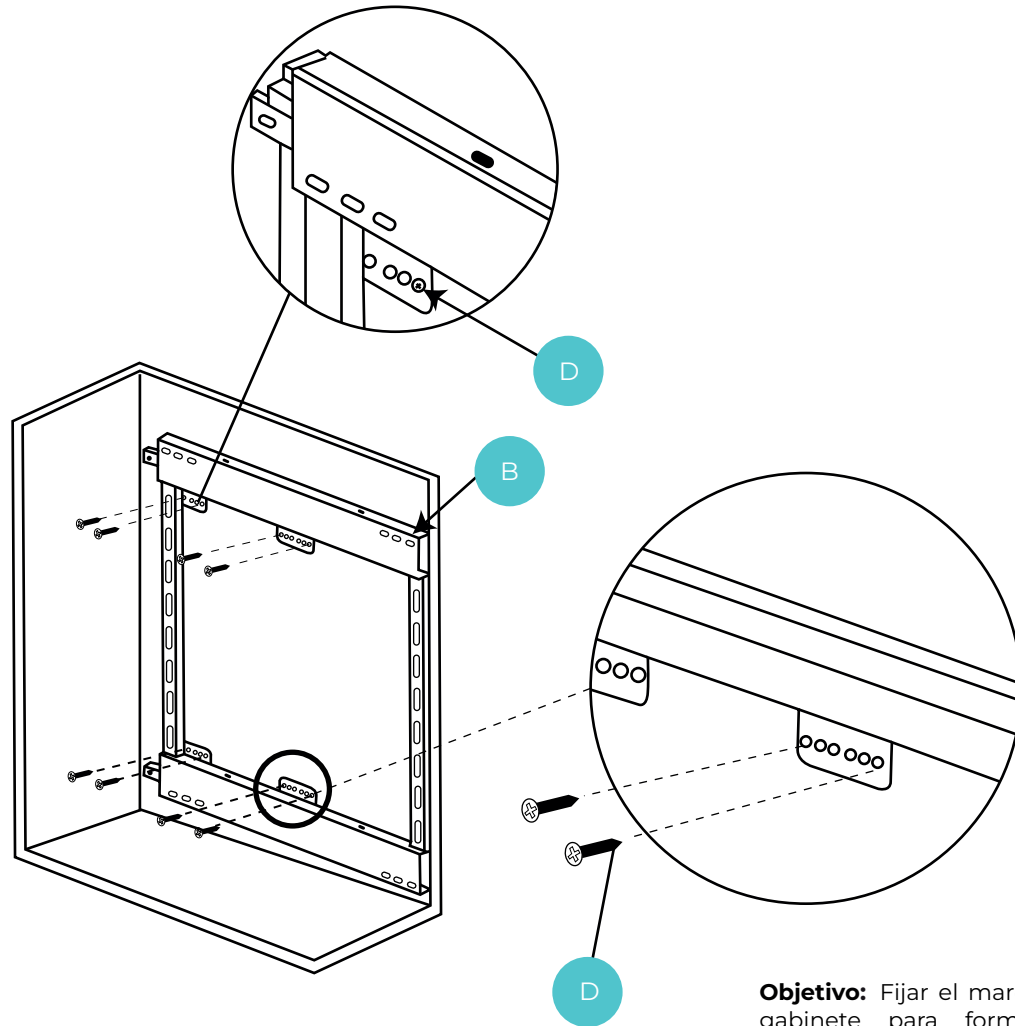
- Cinta métrica, escuadra y nivel.
- Desarmadores.
- Taladro atornillador.
- Broca para madera.

Contenido:

| | | |
|--|--|---|
| A Canastilla  x2 | B Marco con correderas  x1 | C Conectores frontales  x2 |
| | D  x16 | E  x6 |

INSTALACIÓN PASO A PASO

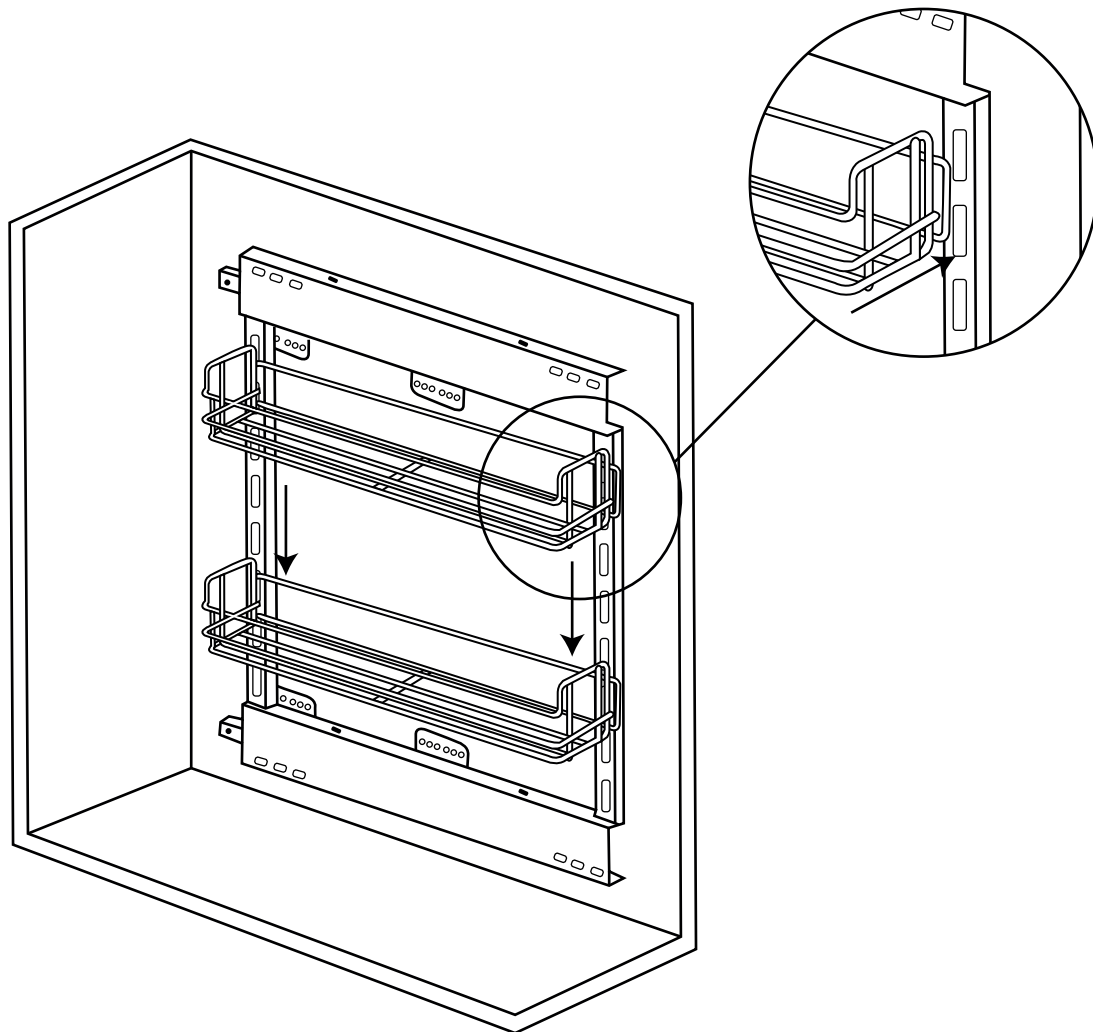
PASO 1 · Instalación de marco CON CORREDERAS.



Objetivo: Fijar el marco guía dentro del gabinete para formar la estructura principal que soportará las canastillas extraíbles.

- Coloque el marco guía dentro del gabinete.
- Alinee el marco con el costado interno del gabinete.
- Marque los puntos de perforación y perforé.
- Fije el marco utilizando los tornillos D1.
- Apriete los tornillos de forma gradual.
- Verifique que el marco quede vertical, firme y sin movimiento.

PASO 2 · Instalación de las canastillas.

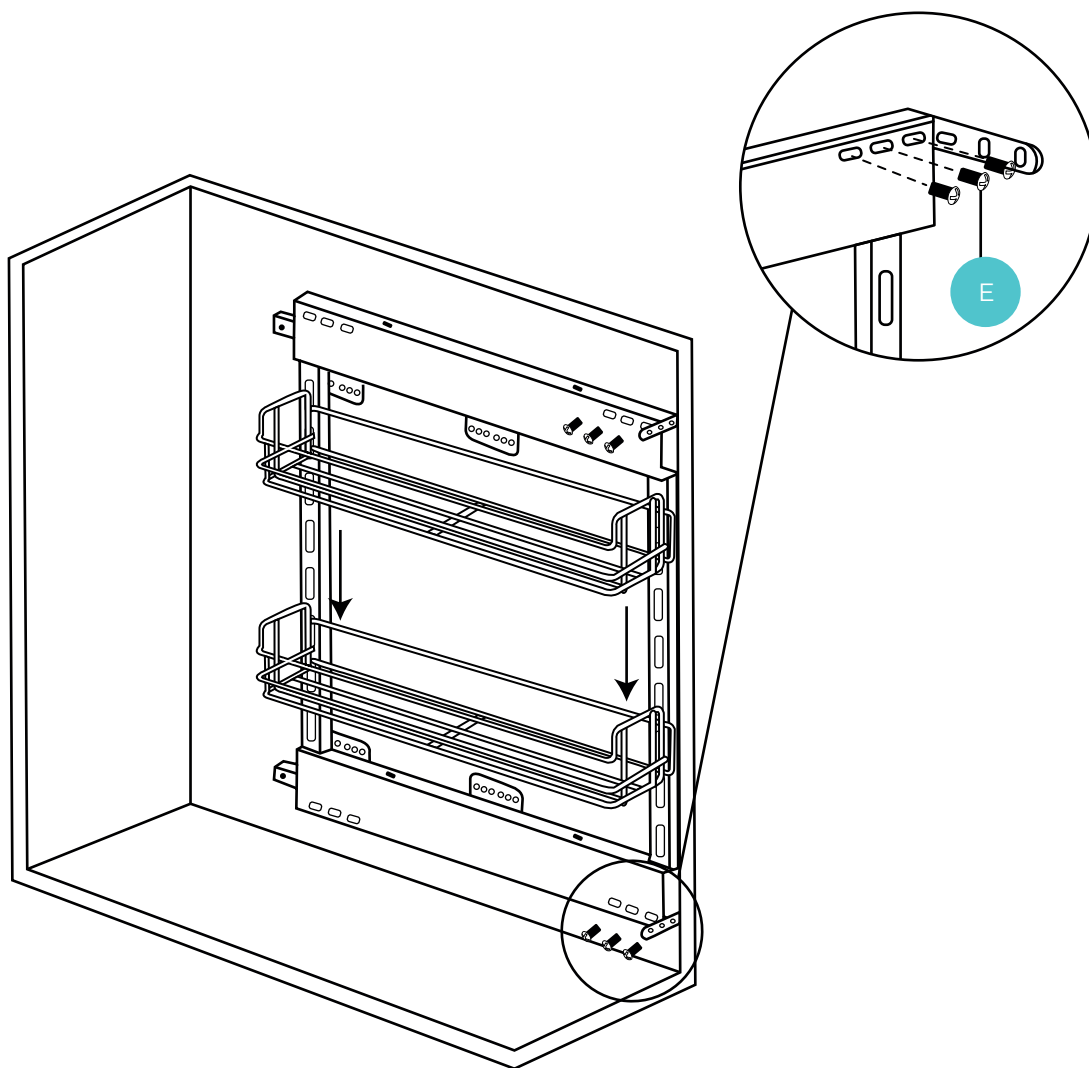


Objetivo: Colocar las canastillas extraíbles sobre el marco guía.

- Identifique las canastillas y coloque cada una sobre el marco correspondiente.
- Enganche la canastilla en las guías laterales.
- Deslice suavemente hasta que quede asentada.
- Repita el procedimiento en cada nivel del organizador.
- Verifique que cada canastilla quede fija correctamente.

✓ Canastillas correctamente instaladas.

PASO 3 · Instalación de los conectores frontales.



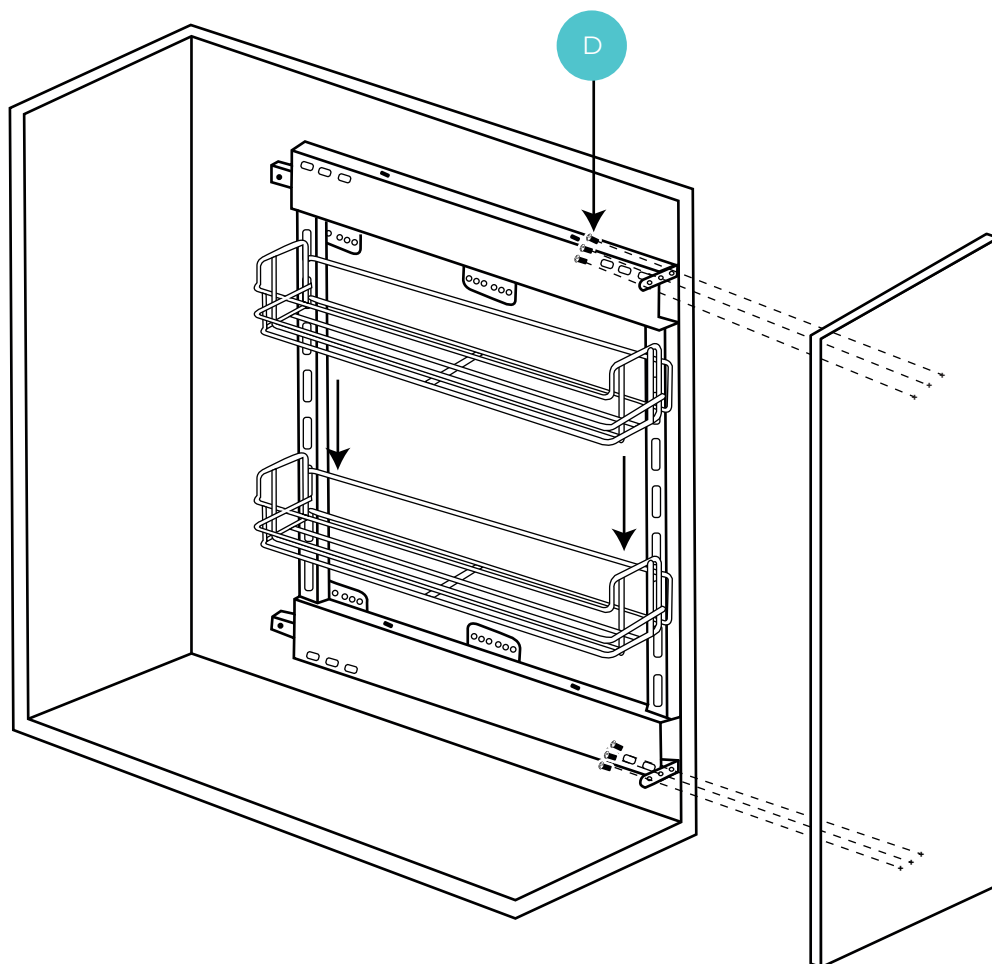
Objetivo: Preparar el panel frontal para su conexión con la canastilla extraíble.

- Identifique los conectores frontales.
- Coloque los conectores en la parte frontal del sistema.
- Alinee los orificios de montaje.
- Fije los conectores utilizando los tornillos E.
- Verifique que ambos conectores queden alineados.

✓ Conectores instalados correctamente.

✓ Frente listo para montaje.

PASO 4 · Montaje cubierta frontal (puerta)



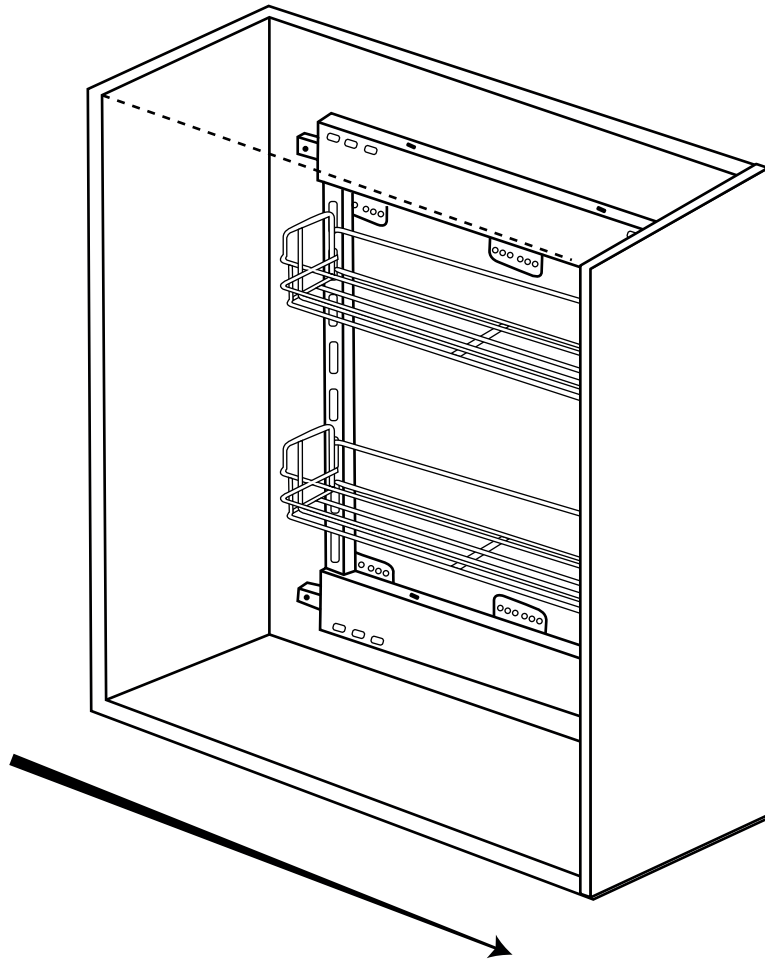
Objetivo: Fijar el frente al organizador extraíble y realizar los ajustes necesarios para obtener una alineación correcta con el gabinete.

- Coloque el frente de puerta frente al gabinete.
- Centre el panel respecto a la apertura del mueble.
- Utilice los conectores instalados como referencia para marcar los puntos de fijación.
- Realice las perforaciones en la parte posterior del frente.
- Alinee el frente con los conectores previamente instalados en el organizador.
- Inserte los tornillos de fijación y apriételos gradualmente.
- Verifique que el frente quede nivelado y correctamente centrado una vez verificado apriete completamente toda la tornillería de fijación.

✓ El frente debe quedar alineado con el gabinete.

✓ No debe presentar inclinación ni separación visible.

PASO 5 · Ajuste final.



Objetivo Comprobar el correcto funcionamiento del organizador antes de su uso.

- Abra y cierre la canastilla varias veces para comprobar que el recorrido sea uniforme.
- Revise que toda la tornillería se encuentre correctamente ajustada.
- Verifique la alineación de la cubierta frontal del gabinete.

- ✓ Deslizamiento suave y silencioso.
- ✓ Funcionamiento estable y seguro.
- ✓ Sistema listo para su uso.