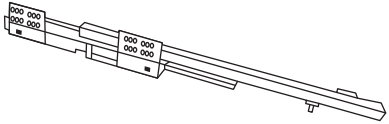
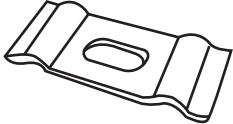


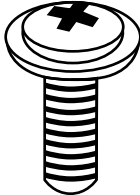

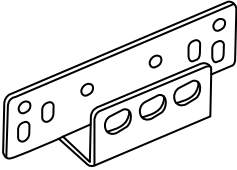
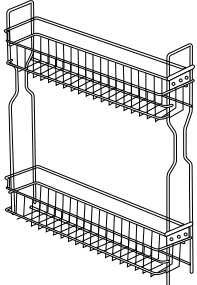


Herramientas necesarias.

- Cinta métrica, escuadra y nivel.
- Desarmadores.
- Taladro atornillador.
- Broca para madera.

Contenido:

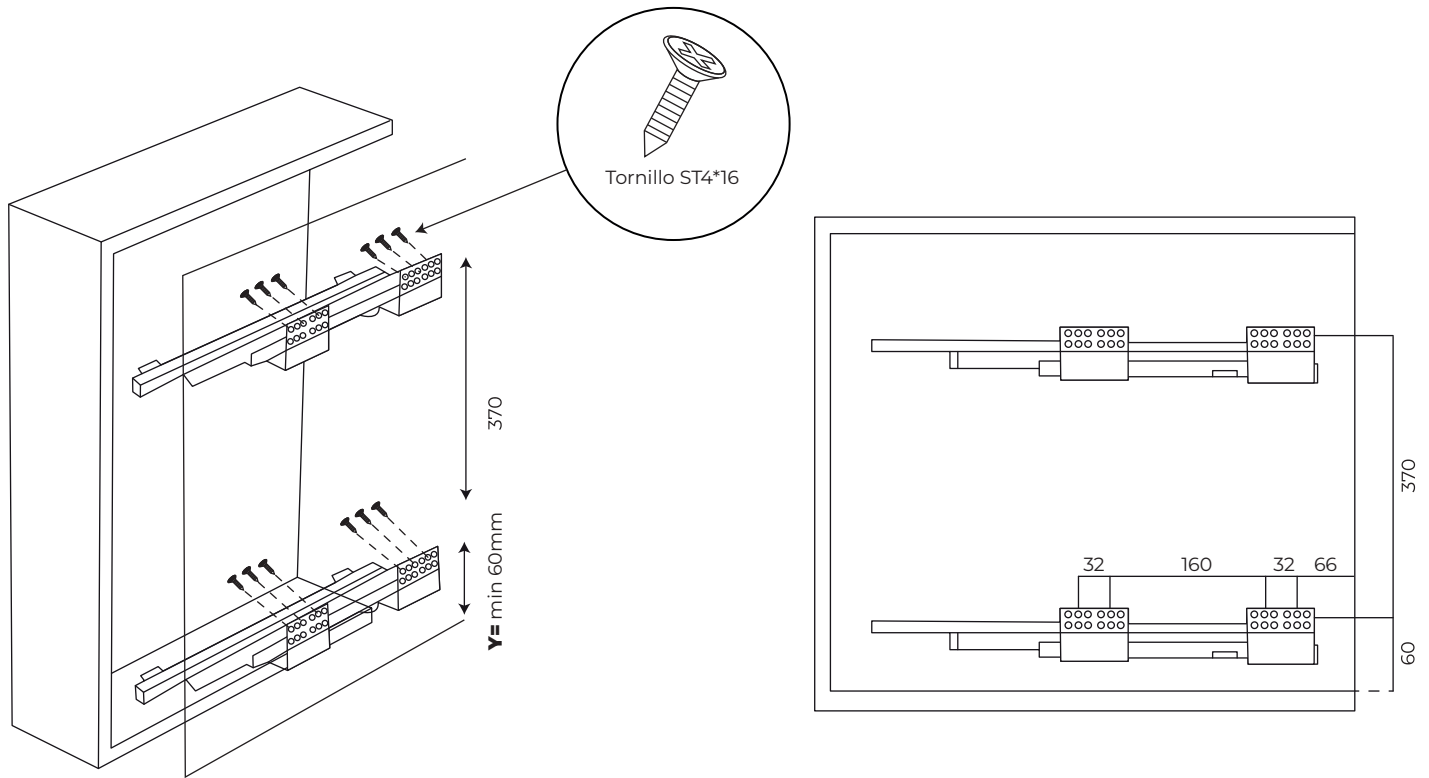
<p>A</p> <p>Correderas ocultas de 16"</p>  <p>x1par</p>	<p>B</p> <p>Placas de fijación</p>  <p>x4</p>	<p>C</p> <p>Tornillo M4x6</p>  <p>x4</p>
<p>D</p> <p>Tornillo ST4*16</p>  <p>x12</p>	<p>E</p> <p>Tornillo M5*16</p>  <p>x2</p>	<p>F</p> <p>Tornillo M5*12</p>  <p>x4</p>
<p>G</p> <p>Conectores frontales</p>  <p>x2</p>	<p>H</p> <p>Canastilla</p>  <p>x1</p>	

✓ Recomendaciones de instalación.

- Verifique que el gabinete se encuentre nivelado antes de iniciar la instalación.
- Confirme que ambos laterales del gabinete sean paralelos.
- Marque previamente todas las perforaciones antes de fijar las correderas.
- No apriete completamente la tornillería del frente hasta finalizar la alineación.
- Compruebe el funcionamiento del sistema antes de dar por terminada la instalación

INSTALACIÓN PASO A PASO

PASO 1 · Instalación de las correderas.



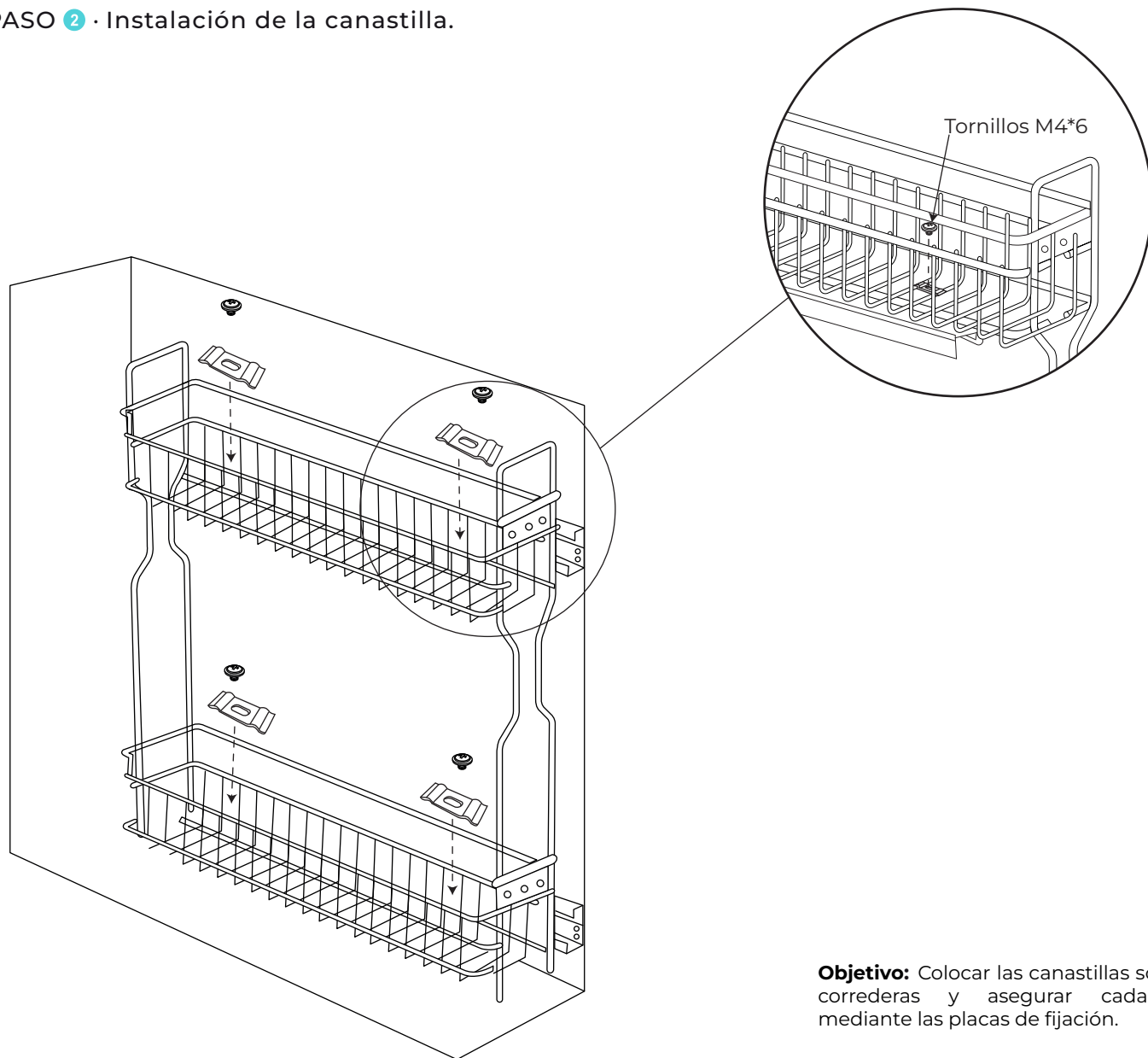
Y- Distancia mínima desde el borde inferior del gabinete.

Objetivo: Colocar las correderas con cierre suave en el laterales del gabinete para soportar el organizador.

- Identifique la corredera izquierda y la derecha.
- Coloque cada corredera en el costado interior del gabinete.
- Respete las dimensiones indicadas en el esquema de instalación.
- Alinee las correderas para que ambas queden a la altura indicada.
- Fije cada corredera utilizando 6 tornillos ST4*16.

✓ Correderas perfectamente niveladas.

PASO 2 · Instalación de la canastilla.

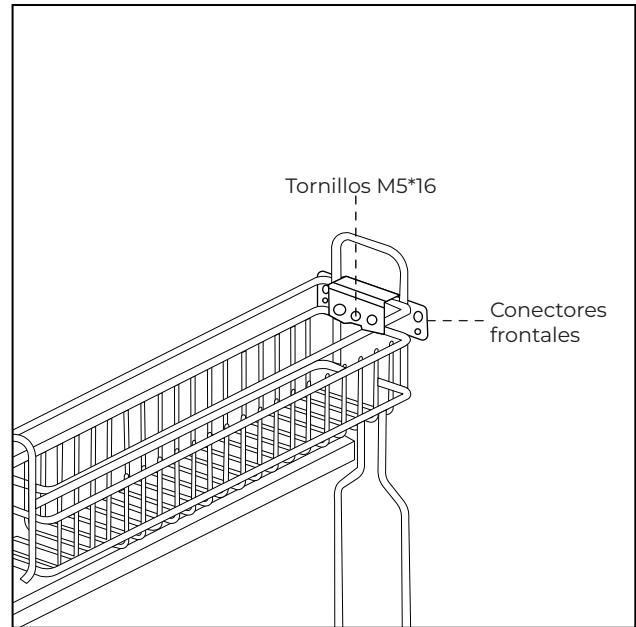
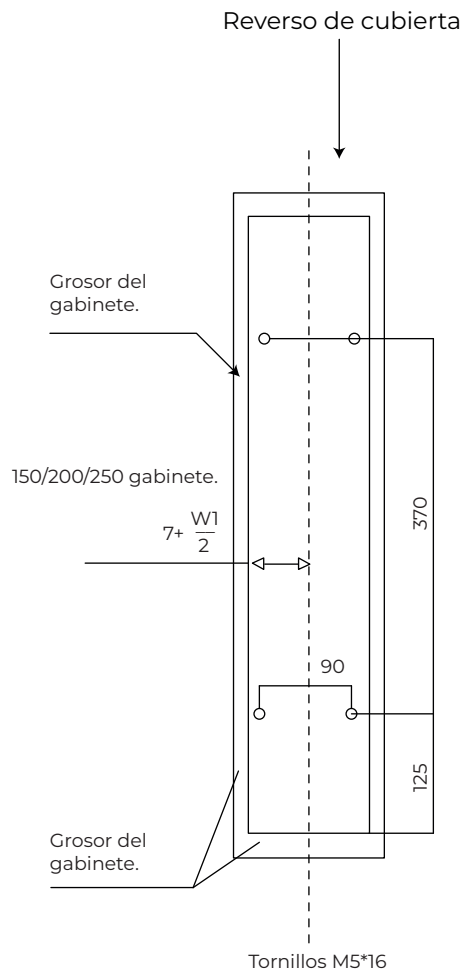


Objetivo: Colocar las canastillas sobre las correderas y asegurar cada nivel mediante las placas de fijación.

- Coloque una placa de fijación sobre cada punto de montaje de la canastilla.
- Alinee las placas con los orificios de las correderas.
- Posicione la canastilla sobre las correderas.
- Fije cada placa utilizando los tornillos M4*6.
- Compruebe que ambas canastillas queden firmemente sujetas.

✔ Canastilla correctamente posicionada.

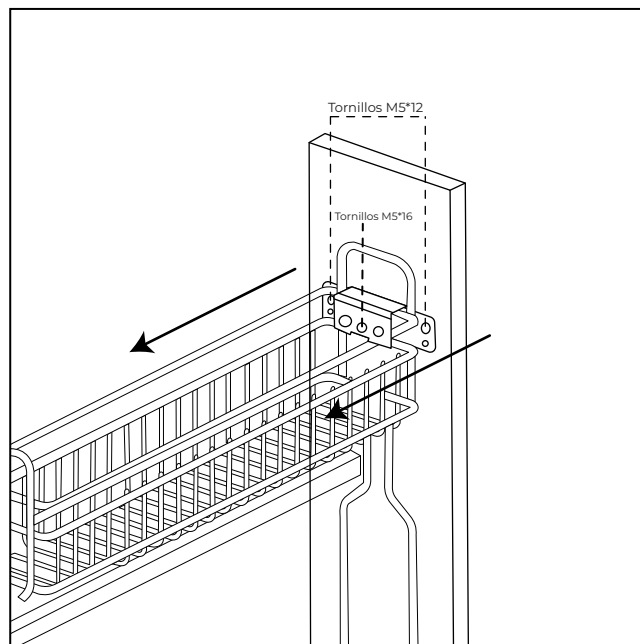
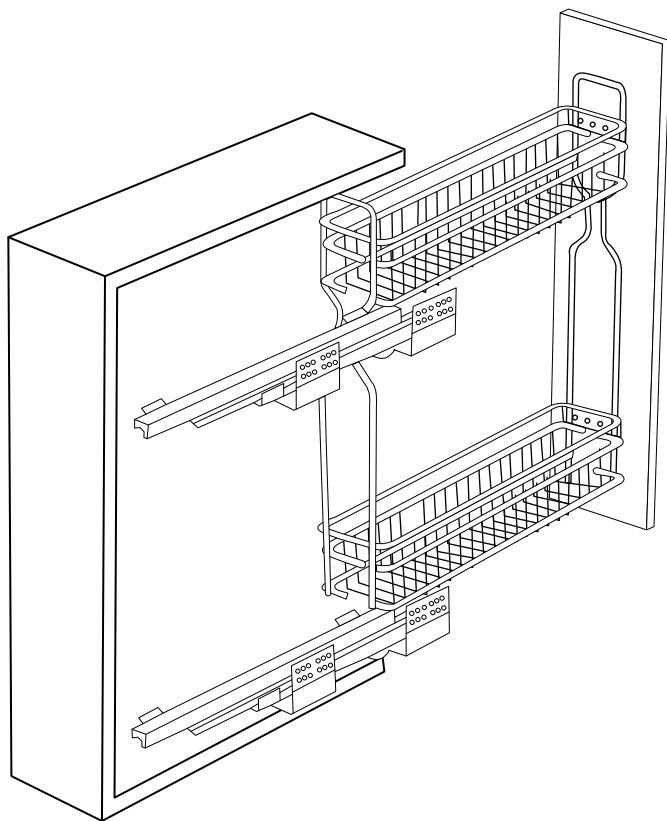
PASO 3 · Instalación de los conectores frontales.



Objetivo: Preparar el sistema para fijar el frente del gabinete.

- Identifique los conectores frontales.
- Marque la posición de instalación sobre el reverso de cubierta.
- Perfore los puntos de fijación respetando las dimensiones del esquema.
- Coloque los conectores en la posición indicada.
- Fije los conectores utilizando los tornillos M5*16.

PASO 4 · Montaje de cubierta frontal (puerta).



Objetivo: Acoplar el frente a las canastillas y asegurar un funcionamiento correcto del sistema.



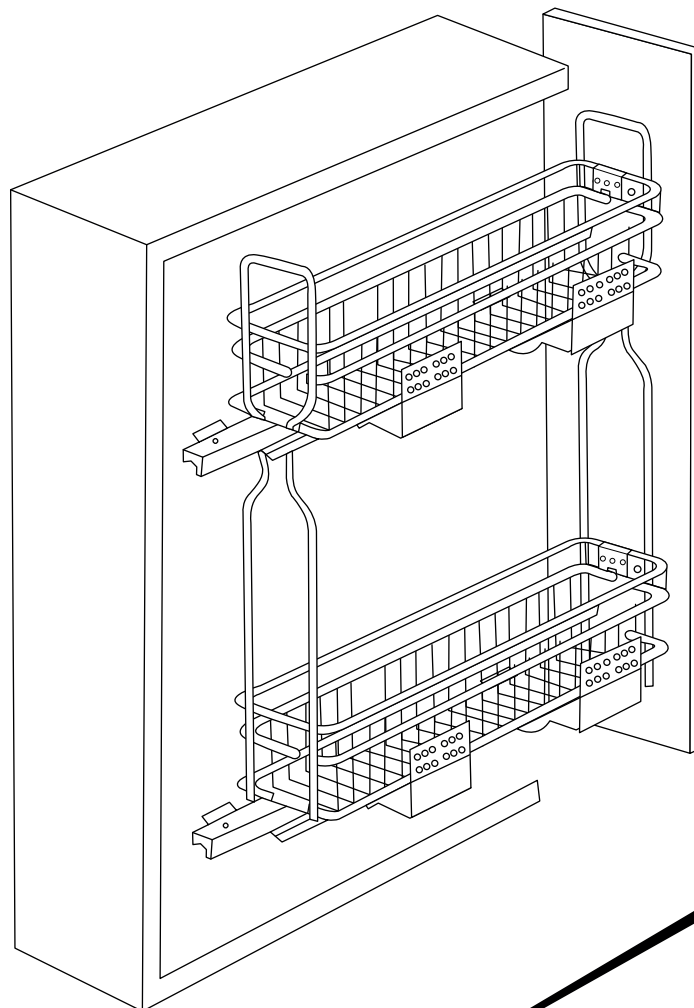
MUY IMPORTANTE

Antes de ajustar los tornillos M5*12, afloje el tornillo M5*16.

Después del ajuste, apriete nuevamente el tornillo M5*16 para fijar la posición.

- Acerque el frente de puerta al organizador y alinee los conectores con el frente.
- Inserte el frente hasta que ambos conectores queden correctamente acoplados.
- Fije el frente utilizando los tornillos M5*12.
- Compruebe que el frente quede centrado respecto al gabinete.

PASO 5 · Ajuste final.



Objetivo: Garantizar el correcto funcionamiento del sistema.

- Abra y cierre la canastilla varias veces para comprobar que el recorrido sea uniforme.
- Revise que toda la tornillería se encuentre correctamente ajustada.
- Verifique la alineación de la cubierta frontal del gabinete.

- ✓ Deslizamiento suave y silencioso.
- ✓ Funcionamiento estable y seguro.
- ✓ Sistema listo para su uso.