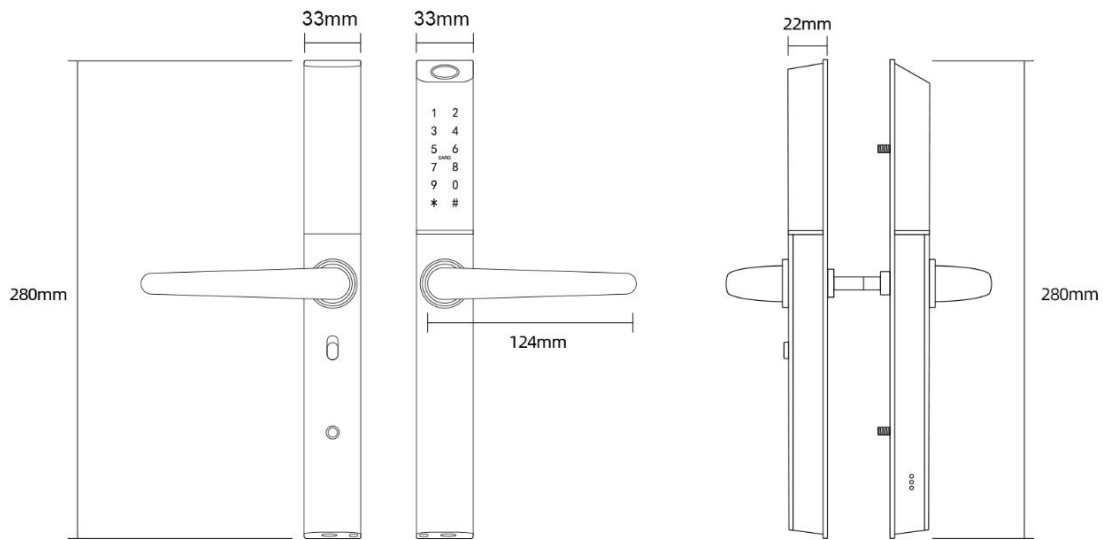


**ATENCIÓN:**

1. Por favor mantenga una llave en el exterior, por si acaso las llaves se quedan encerradas en las puertas.
2. Por favor cambie la batería cuando la alarma de potencia baja suene.
3. Lea atentamente este manual antes de la instalación y guárdelo para futuras referencias.

# 1. INTRODUCCIÓN.

## 1.1 Estructura de la cerradura.



## 1.1 Listado de partes.

Revise la siguiente tabla para verificar que el empaque contenga todas las partes.

No.	Nombre	Cant.	No.	Nombre	Cant.
1	Panel frontal	1	12	Tornillos para corredera M5*11mm	1
2	Panel trasero	1	13	Tornillos para mecanismo M5*10mm (para puerta de aluminio)	4
3	Mecanismo	1	14	Tornillos para mecanismo M4*20mm (para puerta de madera)	5
4	Tarjeta	3	15	Tornillos M5*25mm	1
5	Llave mecanica	2	16	Tornillos M5*30mm	1
6	Placa de goma impermeable	2	17	Tornillos M5*40mm	1
7	U-clip	1	18	Tornillos M5*50mm	1
8	Manual	1	19	Tornillos M5*60mm	1
9	Caja	1+1	20	Eje cuadrado 50mm	1
10	Tornillos: M5*30mm	2	21	Eje cuadrado 57mm	1
11	Tornillos: M5*35mm	2	22	Eje cuadrado 67mm	1

### 1.3 Especificaciones.

Apto para modelos	S3B-TB	Aplicable para puertas	Puerta de aluminio Puerta de madera
Materiales	Aluminio	Voltaje de trabajo	6V/4x Baterías AAA
Peso de la cerradura	2.5kg	Grosor de puerta	35-60mm
Formas de desbloqueo	Bluetooth Huella (opcional) Contraseña Tarjeta Llave mecánica Enrutador (opcional)	Capacidad de datos	Huellas: 200 Contraseñas: 150 Tarjetas: 200
Color	Plata Negro	Aguante de temperatura	-10°C- 55°C
Alarma de baja batería	Menos de 4.8V	Aguante de humedad	0-95%

### 1.4 Inicio de sistema.

Abra la placa que cubre el panel frontal, mantenga presionado el botón "Reset" en el panel trasero durante 5 segundos, presione "000#", y el inicio estará completo



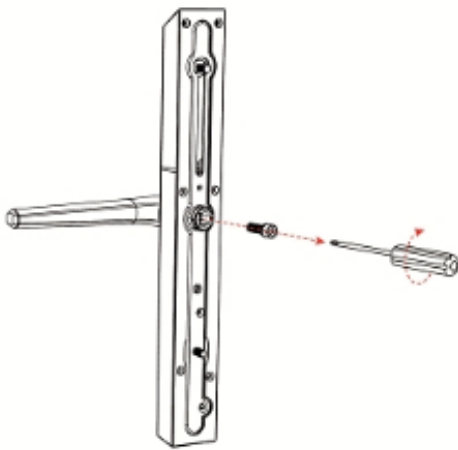
Reset button

## 2. INSTALACIÓN.

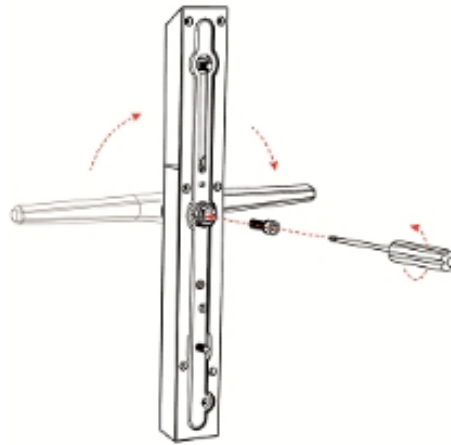
### 2.1 Gire la manija.

Atención: Ajuste la manija de acuerdo a la dirección en la que se abre su puerta.

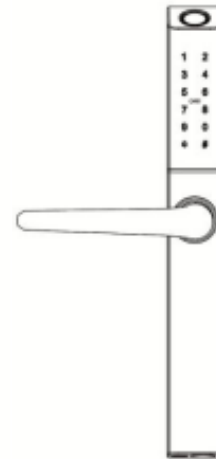
Dirección hacia la izquierda



1. Gire la manija que esta en panel frontal, afloje los tornillos de la manija a sentido contrario del reloj.

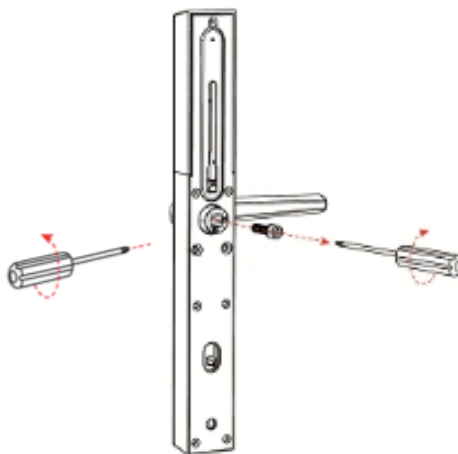


2. Remueva la manija.

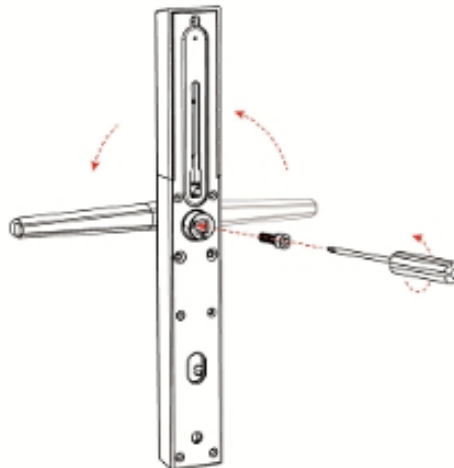


3. Después de ajustar la dirección de la manija, coloquelá en su espacio y fije los tornillos de la manija para completar el giro

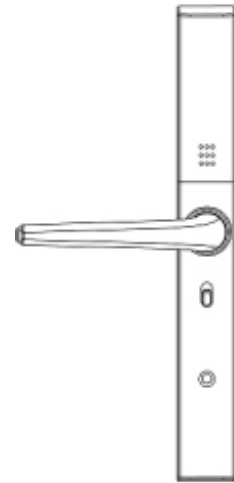
Dirección hacia la derecha



1. Gire la manija que esta en panel frontal, afloje los tornillos de la manija a sentido contrario del reloj.

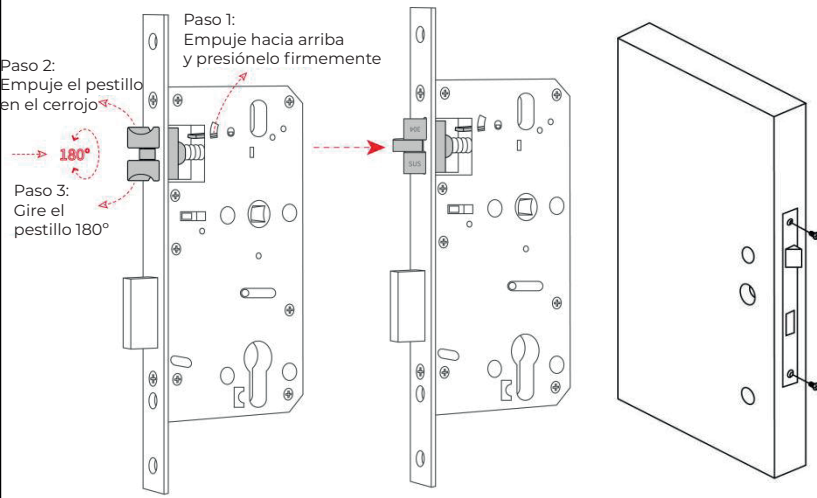
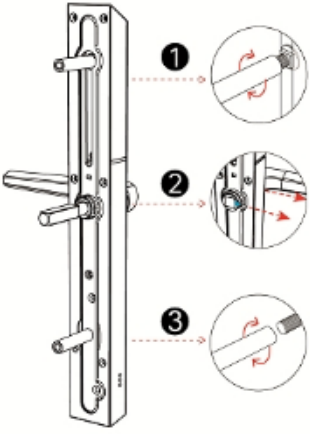
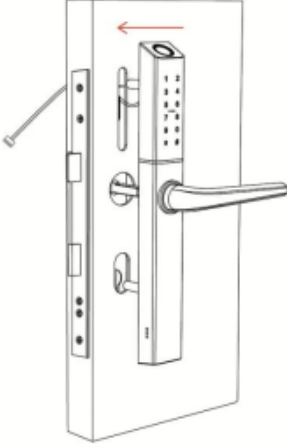


2. Remueva la manija.

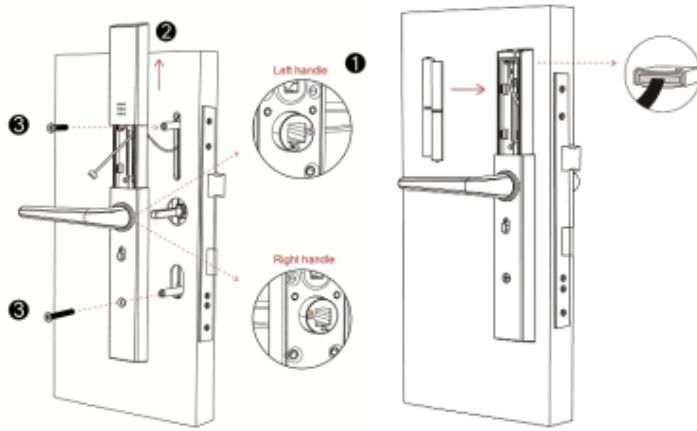


3. Después de ajustar la dirección de la manija, coloquelá en su espacio y fije los tornillos de la manija para completar el giro

## 2.2 Diagrama de instalación.

<b>Paso 1: Instale pestillo</b>	
 <p>Paso 1: Empuje hacia arriba y presiónelo firmemente</p> <p>Paso 2: Empuje el pestillo en el cerrojo</p> <p>Paso 3: Gire el pestillo 180°</p>	<ol style="list-style-type: none"><li>1. De acuerdo con el tamaño indicado por el agujero, abra el agujero correspondiente como es necesario, y instale el cuerpo de la cerradura.</li><li>2. Ajuste la dirección del pestillo de acuerdo a la apertura de la puerta</li></ol>
<b>Paso 2: Instalé carcasa y el eje cuadrado</b>	
 <ol style="list-style-type: none"><li>1</li><li>2</li><li>3</li></ol>	<ol style="list-style-type: none"><li>1. Escoja el tornillo más adecuado para el grosor de la puerta en donde instalará y coloque el panel frontal.</li><li>2. Instale la placa impermeable y alínelo con los orificios</li><li>3. Instale el eje cuadrado, ponga el U-clip y la flecha en la misma dirección que la manija.</li></ol>
<b>Paso 3: Instalé panel frontal</b>	
 <ol style="list-style-type: none"><li>1</li></ol>	<ol style="list-style-type: none"><li>1. Alinear el panel frontal de los accesorios instalados con agujeros de la puerta y instalelo.</li></ol>

Paso 4 : Conecte los cables de los paneles frontal y posterior



1. Fije los paneles frontal y posterior con tornillos adecuados al grosor de la puerta.
2. La flecha alineada del panel posterior apunta a la izquierda y a la derecha de la manija.
3. La flecha alineada del panel posterior apunta a la izquierda y a la derecha de la manija.

Paso 6 : Instale la batería



1. Instala 4\* baterías AA
2. Instale la cubierta de la bateía

### 3. OPERACIÓN.

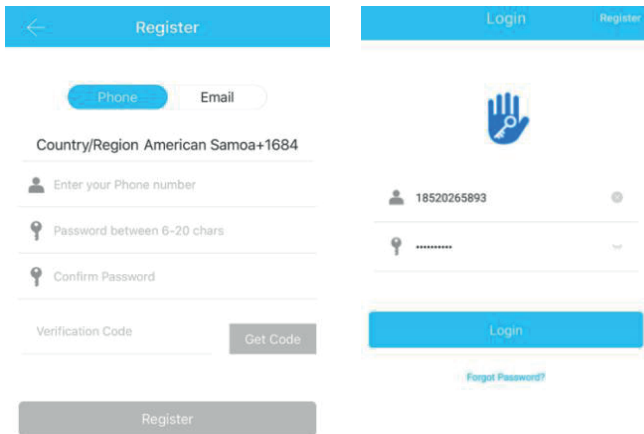
#### 3.1 Registro.



El software (versión iOS) se puede descargar desde la app store y la versión de Android puede descargarse desde la tienda de Google play.

#### 3.2 Conectar cerradura al celular.

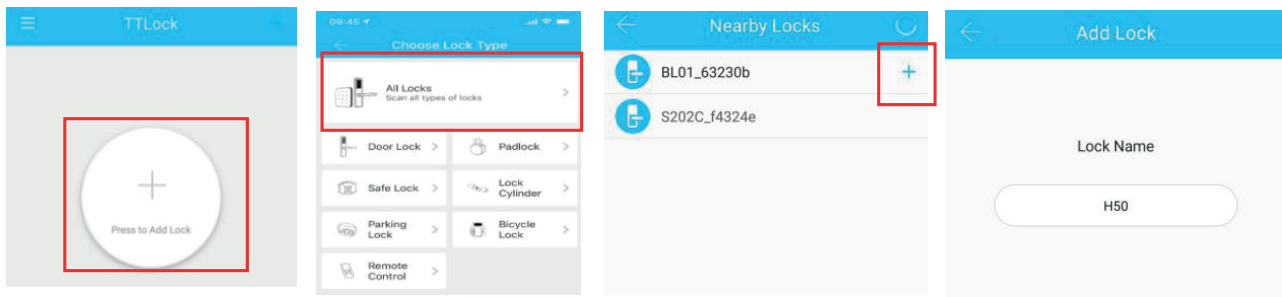
1. Por favor escanee el código QR para descargar la aplicación.
2. También puedes buscar TTLock en la aplicación de la tienda (Google Play) para descargarla.
3. Registra una nueva cuenta (telefono celular o correo electronico) o ingresé una cuenta existente.
4. Toque la pantalla de la cerradura para que se ilumine, haga click "+add lock".
5. La cerradura más cercana aparecera en la pantalla del teléfono, haga click "+".
6. Cambié el nombre la cerradura
7. La cerradura ya se agregó exitosamente.



Usuarios de TTLock pueden registrar una cuenta con su número celular o correo electrónico el cual soporta 200 países y regiones en el mundo. El código de verificación se enviará al teléfono o correo del usuario y la el registro sera exitoso despues de la verificación.

#### 3.3 Añadir cerradura.

TTLock soporta diferentes tipos de cerraduras. Las cerraduras necesitaser añadida a la app después de ingresar al modo agregar. Generalmente, una cerradura que no se ha agregado, siempre que se toque el teclado de bloqueo, ingresará al modo agregar.



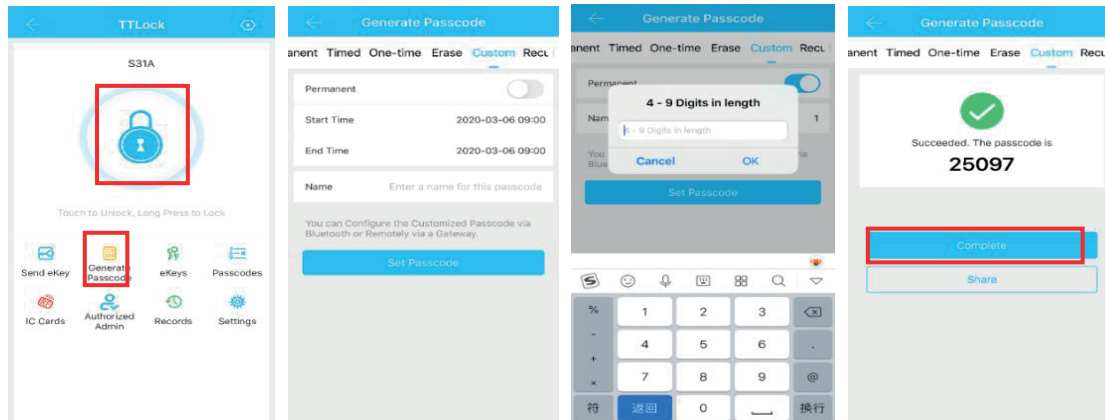
### 3.4 Gestión de usuario.

#### 3.4.1 Gestión de bluetooth.

Asegúrese de que no exista un problema con la comunicación del Bluetooth. Después de conectar el teléfono a la cerradura, en la parte superior, haga click “🔒” para desbloquear. (El teléfono debe estar en una radio de 5 metros de la puerta).

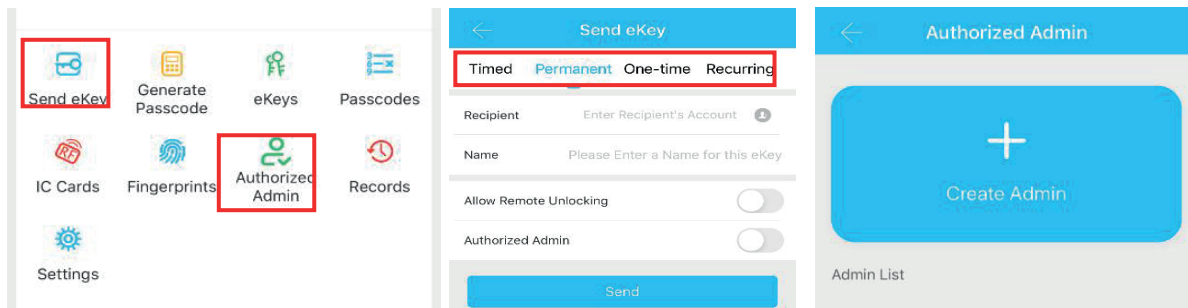
#### 3.4.2 Gestión de códigos.

Los códigos también son otra forma de desbloquear la cerradura. Después de poner el código, en el teclado de bloqueo, presione el botón de desbloqueo en la esquina inferior derecha para desbloquear. Los códigos están divididos en permanente, tiempo limitado, simple, limpio, ciclo y editable. (Puede compartir su código con otros usuarios via Wechat, SMS, Email, Messenger, WhatsApp).



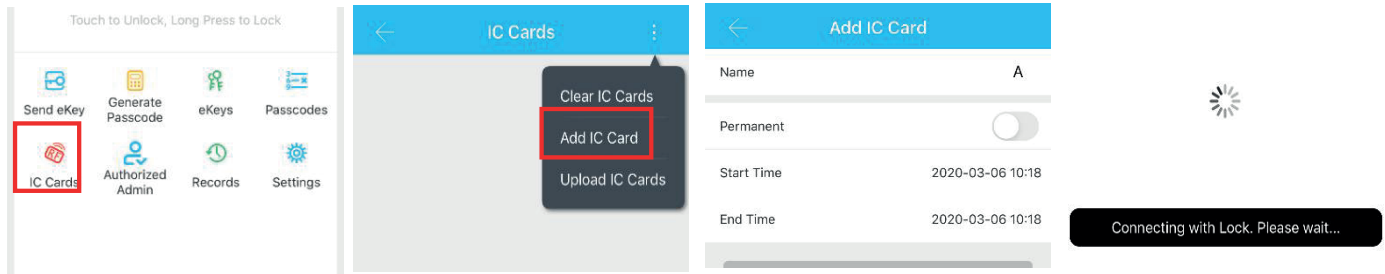
#### 3.4.3 Mandar E-Key.

Haga click “📄” como esta mostrado en la imagen, usted puede mandar su e-key a otros usuarios de TTLock para autorizar un desbloqueo (el receptor debe descargar la app y crear una cuenta). → Seleccione el formato de la e-key (cronometrado, permanente, una vez, recurrente) → Ponga la cuenta del receptor de TTLock, ponga un nombre y el tiempo de la e-key, puede escoger permitir el desbloqueo remoto o no, autorización de administrador o no autorización, como se muestra en la imagen → Send → La cuenta del receptor tiene el permiso de desbloqueo a través de Bluetooth.



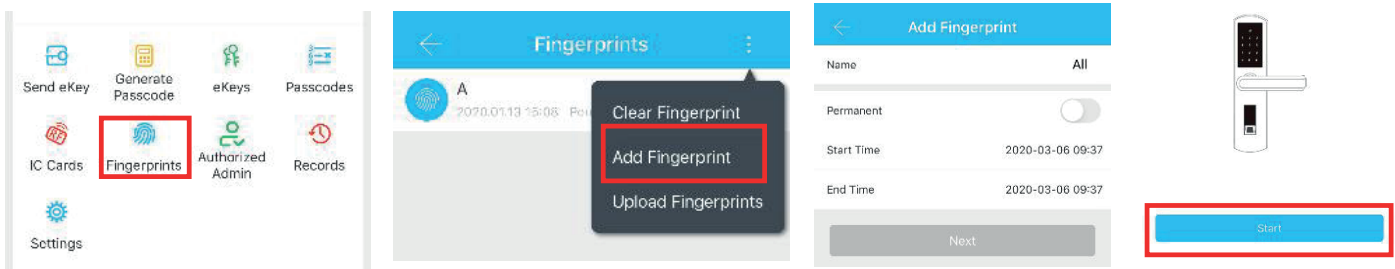
### 3.4.4 Agregar una tarjeta.

Admita la apertura de puertas a través de varias tarjetas IC. Antes de que una tarjeta IC sea usada para abrir la puerta, necesita ser agregada primero. El proceso para agregar necesita ser hecho en la app al lado de la cerradura. El periodo de validación de la tarjeta IC se puede configurar, puede ser permanente o puede tener tiempo limitado.



### 3.4.5 Agregar una huella.

La premisa de agregar una huella para que se pueda usar para abrir la puerta es que necesita ser agregada primero. El proceso necesita realizarse en la app al lado de la cerradura. La caducidad de la huella se puede configurar, puede ser permanente o limitada. Después de agregarla usted puede modificar el periodo de validación



### 3.4.6 Gestión E-key .

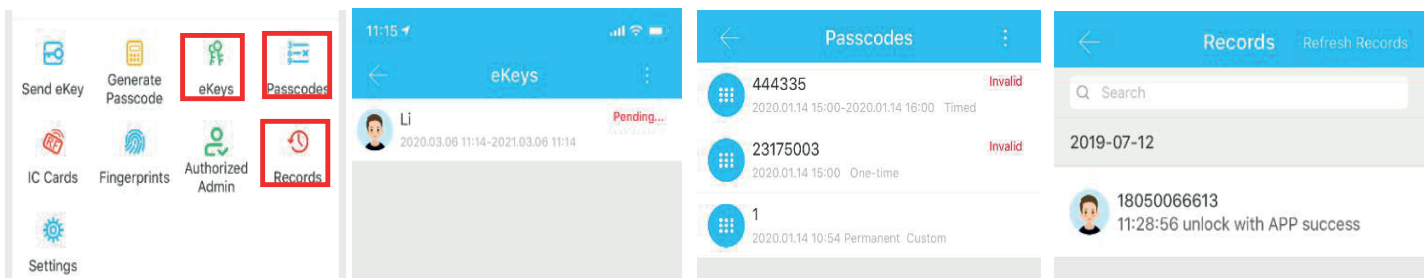
Haga click en "eKeys" el administrador puede eliminar, reiniciar, enviar y ajustar la e-key, mientras puede buscar en el registro de la cerradura.

### 3.4.7 Gestión de códigos.

Haga click "Passcodes". Todos los códigos creados pueden ser vistos y administrados en el modulo. Esto incluye cambio de contraseña, suspensión de una contraseña, reinicio de contraseña y registro de las contraseñas.

### 3.4.8 Registro de desbloques.

Haga click "Records" puede consultar el registro de desbloques como esta mostrado en las imágenes.



### 3.5 Gestión de enrutados.

El TTLock etat conectado directamente via Bluetooth, es por eso que no esta conectado a ninguna red. Los enrutadores son un puente entre cerraduras inteligentes, el usuario remotamente puede ver y calibrar el reloj de la cerradura, leer el registro de la cerradura. Mientras, puede modificar o eliminar la contraseña remotamente.

#### 3.5.1 Agregar enrutados.

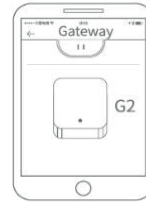
##### Indicador de luz



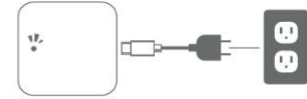
Cuando el enrutador este encendido:

- La luz cambiara en rojo y azul alternadamente: modo de espera, listo para vincularse
- Luz azul: modo de trabajo
- Luz roja: falla de red

4 Seleccione (G2)



5 Conecte a la corriente y encienda el enrutador, mientras cambia de luces rojas y azules alternadamente



6 Presione (+)

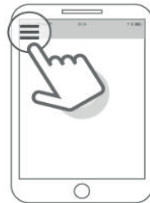


##### Vincular enrutador con la app

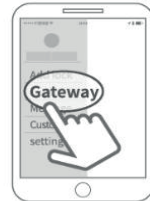
1 Active la app



2 Presione "☰"



3 Seleccione (Gateway)



7 Agrega el enrutador



8 Seleccione la red y ponga la contraseña



9 Enrutador vinculado completo

⚠ Atención: si se agota el tiempo, apáguelo y vuelva a intentarlo.

#### 3.5.2 Manual.

Tras un breve periodo de tiempo, podrá ver qué cerraduras están dentro de su cobertura en la aplicación. Una vez que la cerradura esté vinculada a la puerta de enlace, podrá gestionarla a través de ella.

#### 4. Preguntas y respuestas.

1. ¿Cómo revisar los registros?	En los registros de la interfaz principal
2. ¿Porqué no puedo desbloquear la cerradura despues de abrir el modo código?	Usted necesita una verificación de desbloqueo que haga efecto para el modo de código .
3. ¿Cuál es el propósito del auto-bloqueo?	Usted puede ajustar cuanto tiempo tarda en desbloquear después del bloqueo.
4. Después de la instalación, toque el teclado, pero no responde.	<p>A) En este caso, revise que los lados positivo y negativo de las baterías estén en el lado correcto.</p> <p>B) Remueva el panel trasero y revise que este concetado.</p> <p>C) Para evitar la situación anterior, necesita remover la cerradura que revisar si algún cable de la cerradura esta apretado y vuelva a cablear.</p>
5. No se puede registrar alguna huella.	<p>Revise que su dedo no este sucio, revise que detector de huellas no tenga tierra o manchas de aceite, etc.</p> <p>Cheque que el dector este funcionando bien (presione varias veces para ver respuesta)</p>
6. ¿Cuál es la razón por la que la cerradura consume mucho poder?	<p>A) Alto consumo de energía</p> <p>B) Cortocircuito.</p>
7. No hay respuesta al presionar la majina en el lado exterior de la puerta y se desbloquea normal en el lado interior de la puerta, pero la verificación esta normal al igual que el motor.	Puede ser que la dirección del triángulo en el embrague sea un error, verifique la corrección.
8. ¿Cuántas veces se bloquea la contraseña? ¿Cuánto tiempo permanecerá bloqueado?.	Poner la contraseña mal mas de 5 veces, el teclado es bloqueado 5 minutos.